

# ZBD数码涡旋及控制解决方案



产品手册

COPELAND™

  
EMERSON™

## 采用先进的技术致力于为客户提供世界级的产品

艾默生在家用、商用和工业应用方面，是世界领先的供热、通风、空调和冷冻解决方案提供商，我们为客户提供先进的技术解决方案、完善的技术支持和培训服务。

从20世纪40年代的第一台半封闭式压缩机和20世纪50年代的全封闭式压缩机，从20世纪80年代的高效Dicus半封闭压缩机和20世纪90年代的空调和制热用涡旋压缩机，到今天最新的Stream半封闭压缩机以及数码涡旋压缩机，在过去的80多年里，我们向市场引入了众多的创新科技。

不仅如此，我们还为空调和冷冻市场提供非同一般的解决方案。艾默生是空调和冷冻业界主要的解决方案提供商，旗下的谷轮品牌产品提供了多种多样的解决方案：从主要冷媒都适用的涡旋和半封闭压缩机，到可变能力输出调节的压缩机以及装备了智能电子控制元器件的压缩机，艾默生引领压缩机科技发展至新的高度。

### 我们的使命：

保障居民舒适和健康

保障食品质量和可持续性

改善能效和保护环境

建立可持续性的基础设施



## 目录

特点及优势	04
数码涡旋整体解决方案	05
命名规则	06
压缩机配置说明	06
应用范围	07
制冷量	08
技术参数	14
外形尺寸	15
联系我们	18



## 引领数码涡旋技术革命

艾默生在1987年推出的涡旋压缩技术革新了压缩机工业。

在2012年,艾默生第一亿台涡旋压缩机下线,

是标志着艾默生是世界范围内涡旋技术开发及应用领导者的一个重要里程碑。

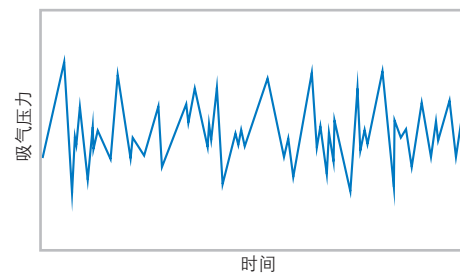
## 数码调节带来高效制冷能力

如今,艾默生是世界上最大的冷冻压缩机生产商,艾默生致力于保证食品安全,保护环境。依靠广阔的全球性网络及研发资源,艾默生持续不断得为不同行业开发更极致的环境控制技术。艾默生为储藏冷库,超市,快餐,肉类交易及加工工厂,海产品进出口企业,农业仓库,零售店提供高效能系统解决方案,同时采用的绿色环保的技术使对环境的影响降到最小。

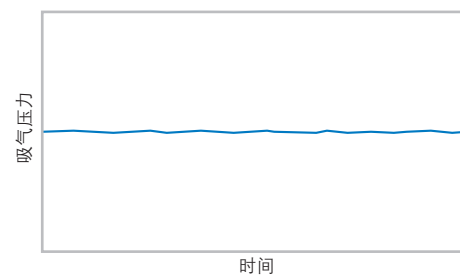
随着如今对节能和精确控温要求的提升,艾默生开发了ZBD系列压缩机--在可靠,简约,紧凑的设计基础上应用了数码涡旋技术。

精确的能量调节控制在很多应用中被证明为有非常有益的,比如要求精确控温的冷库、负荷变化频繁的一拖多冷冻系统。ZBD数码涡旋压缩机可在10~100%范围内进行连续能量调节。相对于利用压缩机启停机来控制能量输出,ZBD的数码无级调节具有更平滑、更精确的负荷匹配。数码调节技术相对于变频调节技术来说减少了复杂的结构和控制系统,具有更高的可靠性,是冷冻行业的最优之选。

定速机组通过压缩机启停机来实现能量调节的锯齿状吸气压力曲线



数码涡旋压缩机能量调节下的平滑的吸气压力



### 主要特征及优点:

- 10-100%无级能量调节, 保证精确控温, 减少货物干耗
- 相对于变频技术,数码涡旋压缩机结构复杂性较低
- 相对于其它能调技术,由于不存在回油问题,数码涡旋技术更为可靠
- 应用证明涡旋技术与机械卸载系统配合可提供更高的可靠性和能效



## 数码涡旋整体解决方案

**精确控温** - 无级容量调节, 满足全年负荷变化

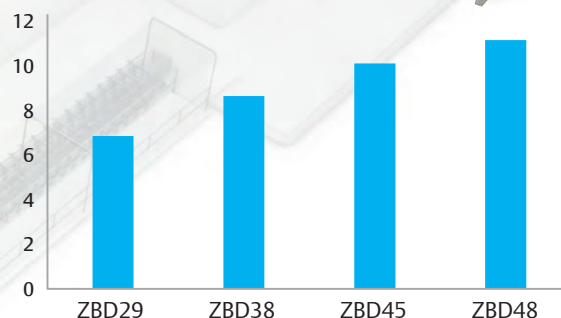
**安全运行** - 适应于多冷柜系统, 有效防止回液

**降低运营成本** - 高效节能, 最佳全生命周期成本

**使用简单** - 易于系统设计, 使用及维护简单

**高可靠性** - 成熟控制器, 保证高可靠性

制冷量, kW



**ZBD数码压缩机**

- 10~100%无级容量调节
- 高效节能, 更高的可靠性



**数码控制器**

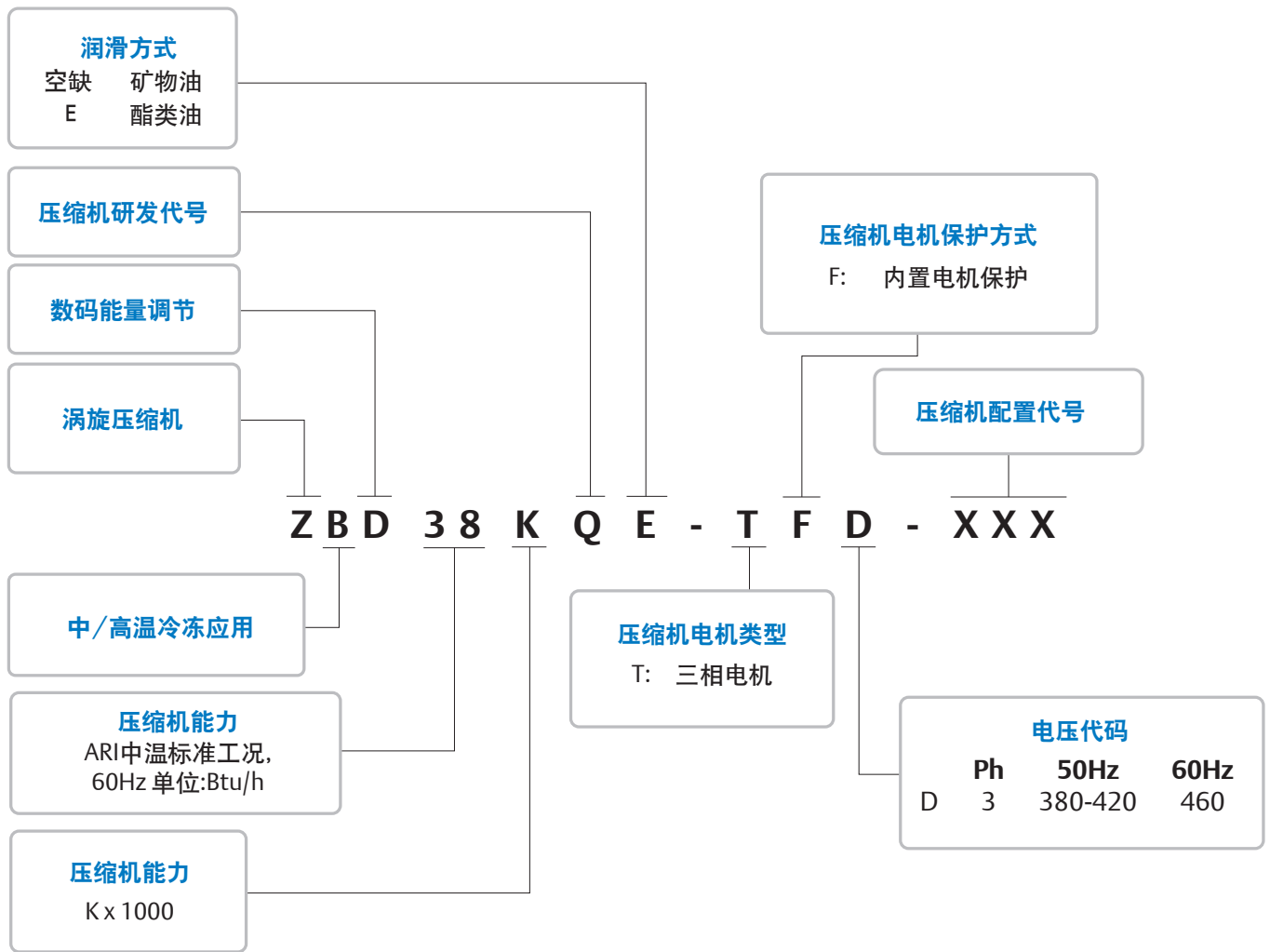
- 成熟的数码机组控制器
- 为机组提供多种压力和温度保护, 确保系统安全稳定



**风扇调速器**

- 可调节AC冷凝风机转速

# 命名规则

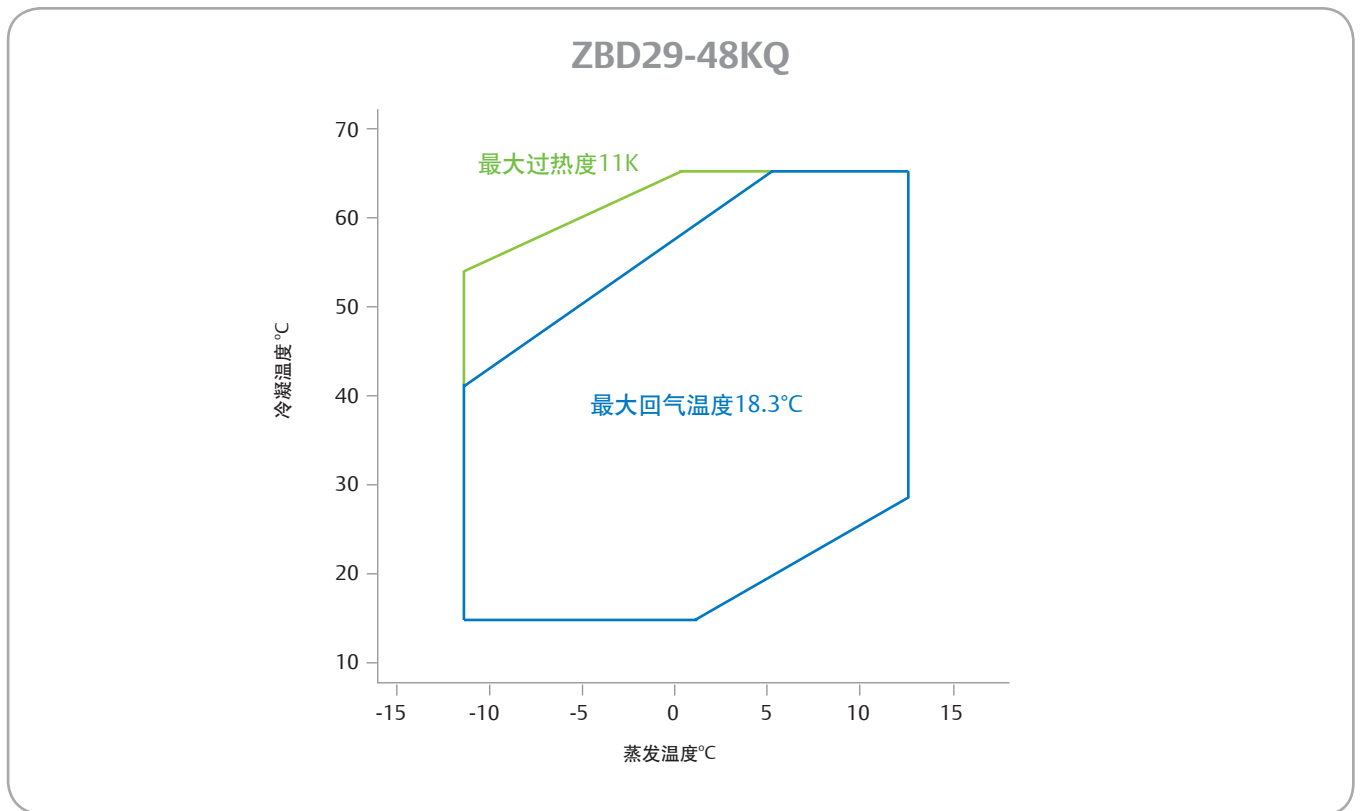


## 压缩机配置说明

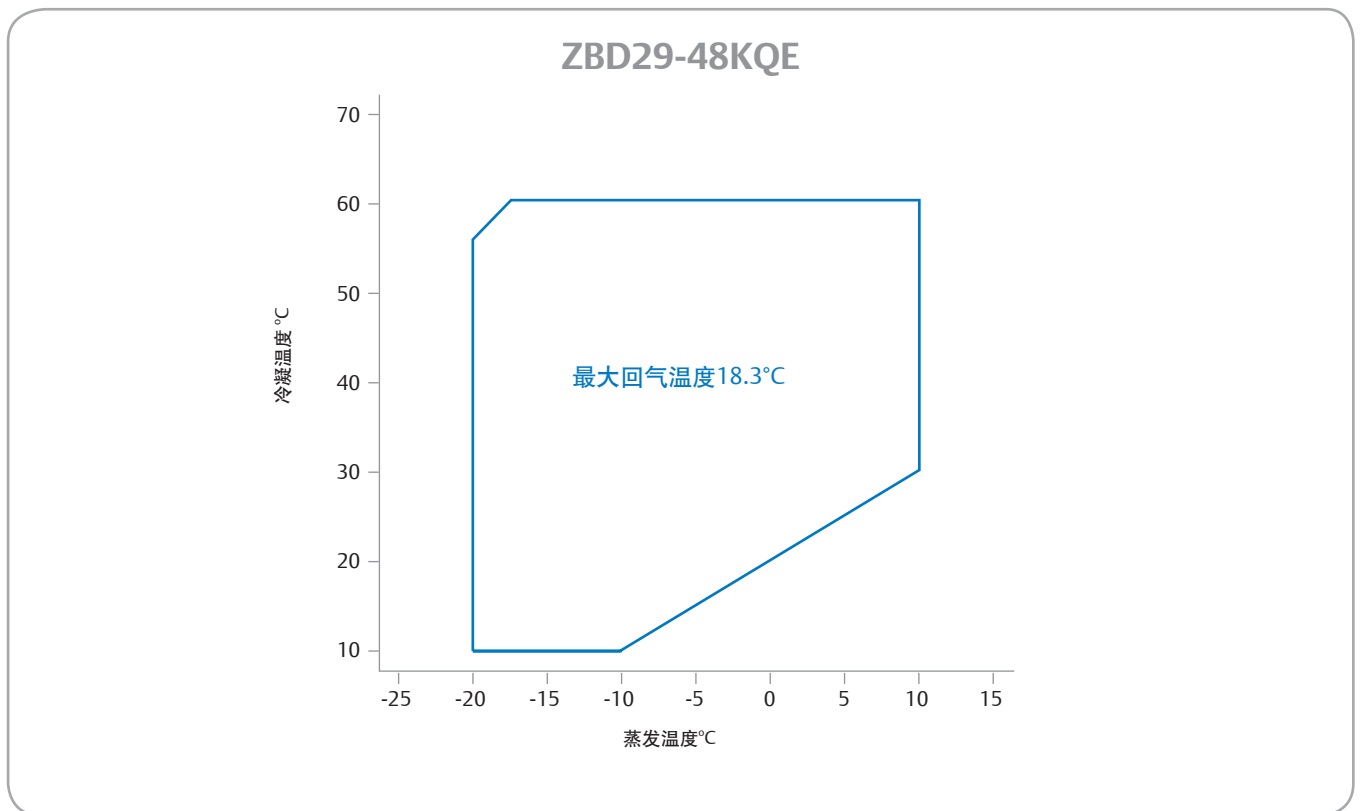
配置代号	BOM-578
数码涡旋压缩机	X1
电磁阀阀体及线圈 (220V 50/60Hz)	X1
数码控制器 (XC35CX)	X1
低压传感器	X1
排气温度传感器	X1
风扇调速器	可选
冷凝温度传感器	可选

# 运行范围

## R22



## R404A



# 性能参数

Q = 制冷量(kW) P = 输入功率(kW) 三相

# R22 50 Hz

型号	冷凝温度°C	蒸发温度 (°C)							
		-12	-10	-5	0	5	10	12.5	
ZBD29KQ	Q	15	7.90	8.53	10.30	12.40			
		20	7.58	8.19	9.89	11.90	14.20		
		30	6.99	7.55	9.11	10.90	13.00	15.45	16.75
		40	6.37	6.89	8.32	9.98	11.90	14.10	15.30
		50	5.60	6.09	7.45	8.96	10.70	12.70	13.80
		55		5.62	6.91	8.41	10.05	11.95	13.00
		60			6.34	7.75	9.38	11.20	12.20
	65				7.07	8.62	10.35	11.30	
	P	15	1.46	1.48	1.52	1.57			
		20	1.62	1.64	1.68	1.74	1.80		
		30	1.98	2.01	2.06	2.11	2.17	2.24	2.28
		40	2.44	2.46	2.52	2.57	2.62	2.67	2.69
		50	3.05	3.08	3.14	3.18	3.21	3.24	3.25
		55		3.46	3.52	3.56	3.58	3.60	3.60
60				3.96	3.99	4.01	4.01	4.00	
65				4.49	4.50	4.49	4.47		
ZBD38KQ	Q	15	8.72	9.20	10.60	12.30			
		20	9.12	9.69	11.30	13.25	15.50		
		30	8.86	9.55	11.45	13.60	16.10	18.95	20.50
		40	7.95	8.64	10.50	12.70	15.15	17.95	19.50
		50	7.20	7.79	9.48	11.35	13.50	16.00	17.40
		55		7.71	9.12	10.80	12.75	14.95	16.20
		60			9.10	10.45	12.15	14.05	15.15
	65				10.50	11.80	13.35	14.25	
	P	15	2.24	2.35	2.65	3.00			
		20	2.21	2.28	2.48	2.70	2.97		
		30	2.55	2.58	2.65	2.72	2.81	2.92	2.99
		40	3.14	3.17	3.23	3.27	3.29	3.32	3.34
		50	3.65	3.73	3.90	4.01	4.09	4.15	4.17
		55		3.90	4.16	4.36	4.51	4.62	4.67
60				4.32	4.63	4.88	5.08	5.16	
65				4.79	5.17	5.48	5.62		
ZBD45KQ	Q	15	10.25	10.85	13.35	14.50			
		20	10.75	11.45	13.55	15.60	18.30		
		30	10.50	11.30	12.50	16.10	19.00	22.40	24.20
		40	9.48	10.30	11.40	15.05	17.95	21.30	23.10
		50	8.70	9.40	11.00	13.60	16.15	19.10	20.70
		55		9.35	11.05	13.00	15.30	17.90	19.40
		60			3.12	12.65	14.65	16.90	18.20
	65			2.93	12.80	14.30	16.15	17.20	
	P	15	2.63	2.76	3.15	3.52			
		20	2.61	2.70	3.85	3.19	3.50		
		30	3.02	3.06	4.66	3.23	3.34	3.48	3.57
		40	3.73	3.77	4.99	3.90	3.94	3.98	4.00
		50	4.36	4.46	5.20	4.80	4.91	4.98	5.01
		55		4.68		5.23	5.42	5.56	5.62
60					5.57	5.88	6.12	6.22	
65				5.79	6.24	6.62	6.79		

注: 回气温度 18.3°C  
 吸气过热度 11.0K  
 液体过冷度: 0.0K



# 性能参数

# R22 50 Hz

Q = 制冷量(kW) P = 输入功率(kW) 三相

型号	冷凝温度°C	蒸发温度 (°C)							
		-12	-10	-5	0	5	10	12.5	
ZBD48KQ	Q	15	11.55	12.20	14.05	16.30			
		20	12.10	12.85	15.05	17.60	20.60		
		30	11.80	12.75	15.25	18.15	21.40	25.20	27.30
		40	10.65	11.60	14.10	17.00	20.30	24.00	26.00
		50	9.79	10.60	12.85	15.35	18.25	21.60	23.40
		55	-	10.55	12.45	14.70	17.30	20.30	22.00
		60	-	-	12.50	14.35	16.60	19.15	20.60
		65	-	-	-	14.45	16.20	18.30	19.50
	P	15	2.96	3.11	3.51	3.97			
		20	2.92	3.01	3.28	3.58	3.93	-	-
		30	3.35	3.39	3.49	3.59	3.71	3.86	3.96
		40	4.11	4.16	4.24	4.29	4.33	4.37	4.40
		50	4.76	4.87	5.10	5.25	5.37	5.45	5.48
		55		5.07	5.43	5.70	5.90	6.06	6.13
60				5.62	6.04	6.38	6.65	6.77	
65				6.23	6.74	7.17	7.35		

注: 回气温度 18.3°C  
 吸气过热度 11.0K  
 液体过冷度:0.0K

# 性能参数

Q = 制冷量(kW) P = 输入功率(kW) 三相

# R404A 50 Hz

型号	冷凝温度°C	蒸发温度 (°C)							
		-20	-15	-10	-5	0	5	10	
ZBD29KQE	Q	10	7.13	8.67	10.45				
		20	6.49	7.90	9.54	11.45	13.65		
		30	5.80	7.06	8.53	10.20	12.15	14.40	17.00
		40	5.04	6.14	7.40	8.86	10.55	12.50	14.75
		50	4.21	5.11	6.15	7.36	8.76	10.40	12.30
		60		3.97	4.77	5.70	6.80	8.10	9.62
	P	10	1.39	1.36	1.35				
		20	1.83	1.85	1.86	1.87	1.91		
		30	2.19	2.25	2.29	2.32	2.35	2.42	2.52
		40	2.63	2.72	2.78	2.82	2.86	2.91	2.98
		50	3.28	3.41	3.50	3.55	3.58	3.61	3.66
		60		4.47	4.57	4.63	4.66	4.67	4.69
ZBD38KQE	Q	10	9.18	11.00	13.10				
		20	8.14	9.82	11.85	14.15	16.75		
		30	7.19	8.75	10.55	12.65	15.05	17.70	20.80
		40	6.28	7.64	9.23	11.05	13.15	15.50	18.20
		50	5.33	6.46	7.77	9.29	11.05	13.05	15.30
		60		6.15	6.14	7.30	8.66	10.25	12.05
	P	10	1.84	1.88	1.90				
		20	2.37	2.46	2.53	2.58	2.60		
		30	2.85	2.97	3.09	3.18	3.25	3.30	3.31
		40	3.37	3.52	3.67	3.79	3.90	3.99	4.05
		50	4.01	4.18	4.35	4.50	4.64	4.75	4.84
		60		5.03	5.21	5.38	5.53	5.67	5.79
ZBD45KQE	Q	10	10.90	13.05	15.60				
		20	9.69	11.70	14.05	16.80	19.90		
		30	8.56	10.40	12.55	15.05	17.85	21.10	24.70
		40	7.47	9.09	10.95	13.15	15.65	18.45	21.60
		50	6.35	7.69	9.24	11.05	13.15	15.50	18.20
		60		6.12	7.30	8.68	10.30	12.15	14.30
	P	10		2.25	2.27				
		20	2.20	2.93	3.01	3.07	3.10		
		30	2.82	3.55	3.68	3.79	3.88	3.93	3.95
		40	3.40	4.20	4.37	4.52	4.65	4.76	4.82
		50	4.02	4.99	5.18	5.37	5.53	5.67	5.78
		60	4.78	6.01	6.22	6.42	6.61	6.77	6.91
ZBD48KQE	Q	10		14.70	17.50				
		20	12.30	13.15	15.85	18.90	22.40		
		30	9.63	11.70	14.15	16.90	20.10	23.70	27.80
		40	8.40	10.25	12.35	14.80	17.60	20.80	24.30
		50	7.14	8.65	10.40	12.45	14.75	17.45	20.50
		60		6.89	8.21	9.77	11.60	13.70	16.10
	P	10	2.42	2.47	2.50				
		20	3.10	3.22	3.31	3.38	3.41		
		30	3.73	3.90	4.04	4.17	4.26	4.32	4.34
		40	4.41	4.61	4.80	4.97	5.11	5.23	5.30
		50	5.25	5.48	5.69	5.89	6.07	6.23	6.35
		60		6.60	6.83	7.05	7.25	7.43	7.58

注: 回气温度 18.3°C  
液体过冷度:0.0K

# 性能参数

Q = 制冷量(kW) P = 输入功率(kW) 三相

# R22 60 Hz

型号	冷凝温度°C	蒸发温度(°C)							
		-12	-10	-5	0	5	10	12.5	
ZBD29KQ	Q	15	9.49	10.25	12.35	14.85			
		20	9.11	9.84	11.90	14.25	17.00		
		30	8.40	9.07	10.95	13.10	15.60	18.50	20.10
		40	7.66	8.27	9.98	11.95	14.25	16.90	18.35
		50	6.75	7.32	8.94	10.75	12.80	15.20	16.55
		55		6.79	8.30	10.10	12.05	14.35	15.60
		60			7.65	9.31	11.25	13.40	14.60
	65				8.52	10.35	12.45	13.55	
	P	15	1.76	1.77	1.82	1.89			
		20	1.95	1.97	2.02	2.09	2.17		
		30	2.38	2.41	2.47	2.54	2.61	2.69	2.74
		40	2.93	2.96	3.03	3.09	3.15	3.21	3.24
		50	3.67	3.70	3.77	3.82	3.86	3.90	3.91
		55		4.16	4.23	4.28	4.31	4.33	4.33
60				4.76	4.80	4.82	4.82	4.82	
65				5.40	5.41	5.40	5.38		
ZBD38KQ	Q	15	10.45	11.05	12.70	14.75			
		20	10.95	11.65	13.60	15.90	18.65		
		30	10.65	11.45	13.75	16.35	19.35	22.80	24.70
		40	9.56	10.40	12.65	15.25	18.20	21.60	23.40
		50	8.67	9.39	11.40	13.70	16.30	19.30	21.00
		55		9.29	11.00	13.05	15.40	18.10	19.60
		60			11.00	12.65	14.65	17.00	18.30
	65				12.70	14.25	16.15	17.25	
	P	15	2.68	2.81	3.17	3.58			
		20	2.65	2.74	2.97	3.24	3.55		
		30	3.06	3.09	3.18	3.27	3.38	3.52	3.60
		40	3.76	3.80	3.88	3.93	3.96	4.00	4.02
		50	4.38	4.48	4.68	4.82	4.92	5.00	5.03
		55		4.68	5.00	5.24	5.42	5.57	5.62
60				5.20	5.57	5.87	6.12	6.22	
65				5.77	6.22	6.61	6.77		
ZBD45KQ	Q	15	12.45	13.10	15.10	17.55			
		20	13.00	13.85	16.15	18.90	22.10		
		30	12.65	13.65	16.35	19.45	23.00	27.10	29.30
		40	11.40	12.40	15.10	18.15	21.70	25.70	27.90
		50	10.40	11.25	13.65	16.35	19.45	23.00	25.00
		55		11.15	13.20	15.65	18.40	21.60	23.40
		60			13.20	15.20	17.60	20.30	21.90
	65				15.30	17.15	19.40	20.70	
	P	15	3.17	3.33	3.75	4.23			
		20	3.15	3.25	3.53	3.84	4.22		
		30	3.64	3.69	3.79	3.90	4.03	4.20	4.30
		40	4.49	4.54	4.63	4.69	4.74	4.79	4.82
		50	5.23	5.35	5.59	5.77	5.89	5.99	6.03
		55		5.61	5.98	6.28	6.50	6.67	6.75
60				6.23	6.68	7.05	7.34	7.47	
65				6.94	7.48	7.94	8.14		

注: 回气温度 18.3°C  
 吸气过热度 11.0K  
 液体过冷度:0.0K

# 性能参数

Q = 制冷量(kW) P = 输入功率(kW) 三相

# R22 60 Hz

型号	冷凝温度°C	蒸发温度 (°C)							
		-12	-10	-5	0	5	10	12.5	
ZBD48KQ	Q	15	13.85	14.60	16.85	19.55			
		20	14.45	15.40	17.95	21.00	24.60		
		30	14.05	15.15	18.15	21.60	25.60	30.10	32.60
		40	12.55	13.65	16.70	20.10	24.00	28.50	31.00
		50	11.30	12.30	14.90	18.00	21.50	25.40	27.70
		55		12.10	14.40	17.15	20.20	23.80	25.80
		60			14.35	16.55	19.25	22.30	24.10
		65				16.60	18.65	21.20	22.60
	P	15	3.69	3.88	4.39	4.96			
		20	3.64	3.77	4.10	4.47	4.92		
		30	4.20	4.25	4.38	4.50	4.65	4.85	4.97
		40	5.19	5.24	5.35	5.41	5.47	5.52	5.55
		50	6.04	6.18	6.46	6.66	6.81	6.91	6.96
		55		6.46	6.90	7.24	7.51	7.71	7.79
60				7.17	7.70	8.13	8.48	8.63	
65					7.97	8.62	9.16	9.40	

注: 回气温度 18.3°C  
 吸气过热度 11.0K  
 液体过冷度:0.0K

# 性能参数

# R404A 60 Hz

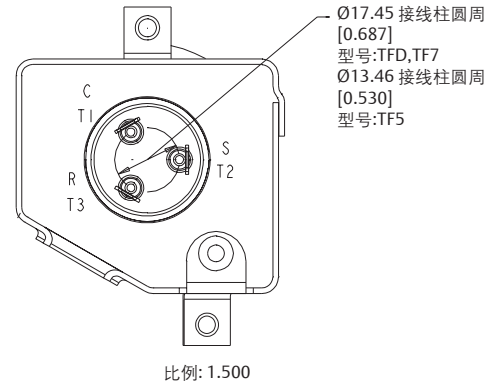
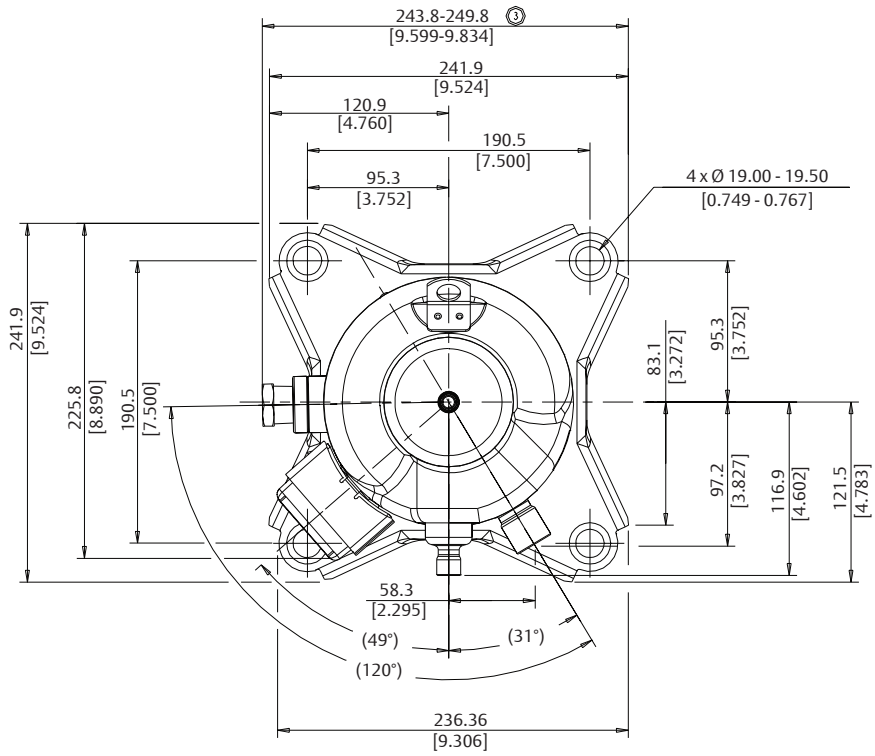
Q = 制冷量(kW) P = 输入功率(kW) 三相

型号	冷凝温度°C	蒸发温度 (°C)							
		-20	-15	-10	-5	0	5	10	
ZBD29KQE	Q	10	8.57	10.45	12.60				
		20	7.76	9.46	11.45	13.70	16.35		
		30	6.98	8.51	10.25	12.30	14.60	17.30	20.30
		40	6.13	7.47	8.99	10.75	12.75	15.05	17.65
		50	5.10	6.24	7.51	8.97	10.65	12.55	14.75
		60		4.71	5.72	6.87	8.19	9.70	11.45
	P	10	1.66	1.63	1.61				
		20	2.18	2.21	2.22	2.25	2.30		
		30	2.63	2.70	2.75	2.79	2.84	2.92	3.06
		40	3.17	3.29	3.36	3.41	3.45	3.50	3.59
		50	3.96	4.12	4.21	4.27	4.29	4.31	4.35
		60	11.15	5.36	5.47	5.53	5.53	5.52	5.50
ZBD38KQE	Q	10		13.35	15.95				
		20	9.91	12.00	14.40	17.20	20.40		
		30	8.75	10.65	12.85	15.40	18.30	21.60	25.30
		40	7.63	9.30	11.25	13.45	16.00	18.90	22.10
		50	6.49	7.86	9.46	11.30	13.45	15.85	18.65
		60	2.22	6.27	7.47	8.89	10.55	12.45	14.70
	P	10		2.27	2.30				
		20	2.85	2.96	3.05	3.11	3.14		
		30	3.43	3.59	3.72	3.83	3.92	3.98	3.99
		40	4.06	4.25	4.42	4.57	4.71	4.81	4.88
		50	4.83	5.04	5.24	5.43	5.59	5.73	5.84
		60	13.30	6.07	6.28	6.49	6.67	6.84	6.98
ZBD45KQE	Q	10		45.90	18.95				
		20	11.80	14.25	17.10	20.40	24.20		
		30	10.40	12.65	15.30	18.30	21.70	25.60	30.00
		40	9.08	11.05	13.35	16.00	19.00	22.40	26.30
		50	7.71	9.35	11.25	13.45	16.00	18.85	22.10
		60	2.66	7.45	8.88	10.55	12.55	14.80	17.45
	P	10		2.74	2.75				
		20	3.41	3.54	3.64	3.72	3.75		
		30	4.11	4.29	4.45	4.59	4.69	4.75	4.77
		40	4.86	5.08	5.29	5.47	5.63	5.75	5.84
		50	5.78	3.03	6.27	6.49	6.69	6.86	6.99
		60	14.75	7.26	7.52	7.76	7.99	8.19	8.35
ZBD48KQE	Q	10		17.65	21.00				
		20	13.10	15.80	19.00	22.70	26.90		
		30	11.55	14.05	16.95	20.30	24.10	28.50	33.30
		40	10.10	12.25	14.80	17.75	21.10	24.90	29.20
		50	8.57	10.40	12.50	14.95	17.75	20.90	24.60
		60	2.92	8.27	9.86	11.75	13.90	16.45	19.36
	P	10		2.99	3.02				
		20	3.75	3.89	4.01	4.09	4.13		
		30	4.52	4.72	4.89	5.04	5.16	5.23	5.25
		40	5.34	5.59	5.81	6.02	6.19	6.33	6.42
		50	6.36	6.63	6.90	7.14	7.35	7.54	7.68
		60		7.99	8.27	8.53	8.78	9.00	9.18

注: 回气温度 18.3°C  
液体过冷度:0.0K

型号		ZBD29KQ ZBD29KQE	ZBD38KQ ZBD38KQE	ZBD45KQ ZBD45KQE	ZBD48KQ ZBD48KQE		
电机类型		TFD	TFD	TFD	TFD		
排量(m³/hr)		50Hz	11.4	14.4	17.1	18.8	
		60Hz	13.8	17.3	20.6	22.6	
堵转电流		50Hz	TFD	48.0	64.0	74.0	100.0
		60Hz	TFD	46.0	62.0	70.0	100.0
最大运行电流		50Hz	TFD	7.9	12.8	12.5	15.2
		60Hz	TFD	10.0	12.8	12.5	15.2
最大持续电流		50Hz	TFD	10.8	14.0	14.0	17.0
		60Hz	TFD	11.0	14.0	14.0	18.0
额定电流		KQ	TFD	7.9	10.0	10.0	12.9
		KQE	TFD	7.7	11.3	9.6	12.8
注油量,L		TFD	1.36	1.89	1.89	1.89	
重新注油量,L		TFD	1.24	1.77	1.77	1.77	
名义功率(HP)			4	5	6	7	
曲轴箱加热器功率(W)			70	70	70	70	
连接管直径(英寸)							
排气管外径			1/2	1/2	1/2	3/4	
吸气管外径			7/8	7/8	7/8	7/8	
尺寸(mm)							
长度			241	241	241	241	
宽度			241	246	246	246	
高度			479	494	494	494	
固定组件安装尺寸(孔径,mm)			190X190(8.5)				
净重(kg)			72	84	88	90	
声功率级(dBA)			78	78	78	78	

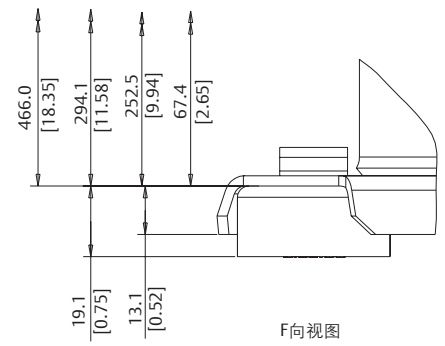
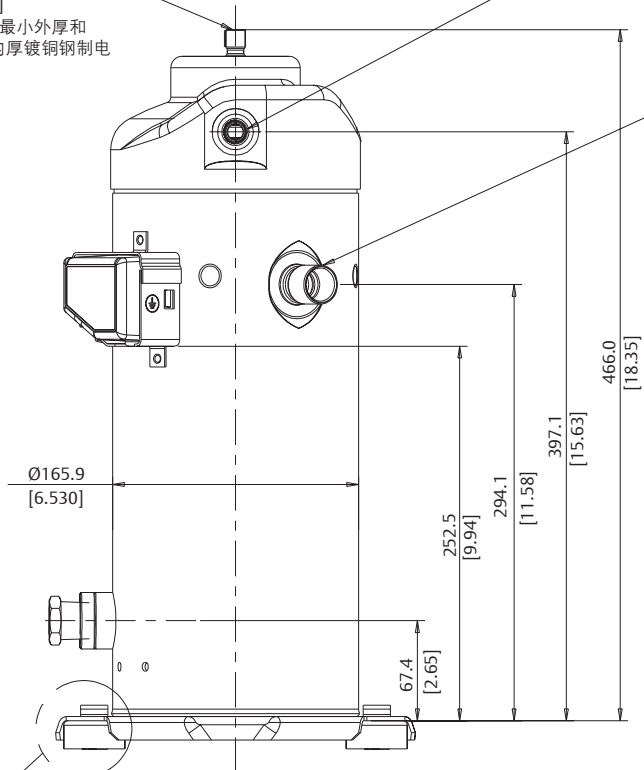
# 外形尺寸 ZBD29KQ(E)



$\varnothing 9.65-9.77$ [0.380-0.382]  
 内直径 10.20[0.402]  
 MIN. 0.038[0.0015] 最小外厚和  
 0.038[0.0015]最小内厚镀铜钢制电  
 磁阀接口

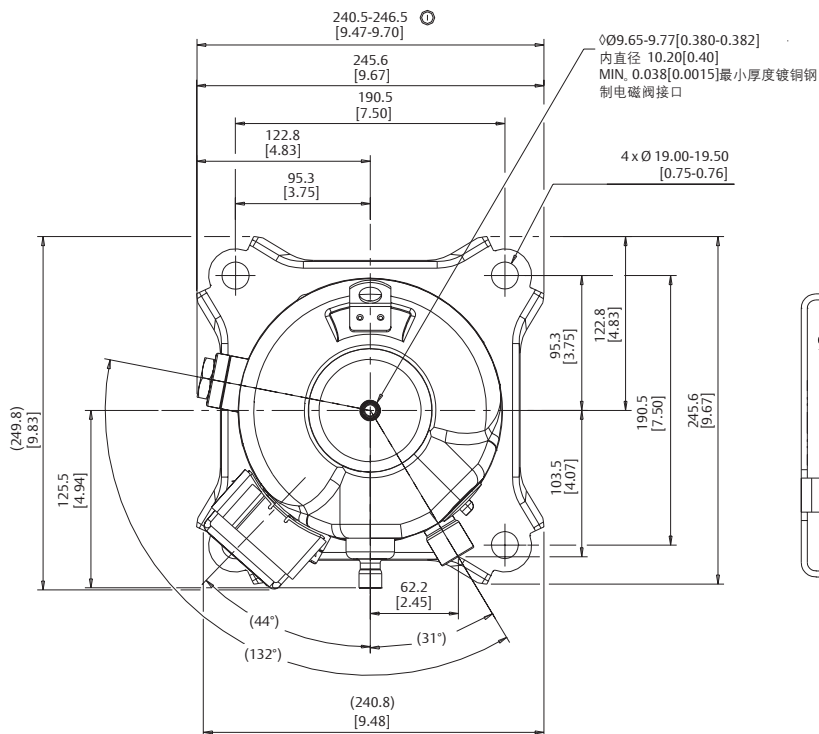
$\varnothing 12.78-12.95$ [0.503-0.510]  
 内直径 $\varnothing$  10.10[0.398]  
 MIN. 0.038[0.0015] 最小外厚和  
 0.038[0.0015]最小内厚镀铜钢制排  
 气接口

$\varnothing 22.30-22.48$ [0.878-0.885]  
 内直径 $\varnothing$  20.40[0.803]  
 MIN. 0.038[0.0015] 最小外厚和  
 0.038[0.0015]最小内厚镀铜钢制吸  
 气接口



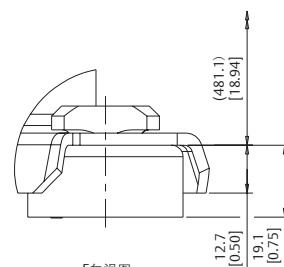
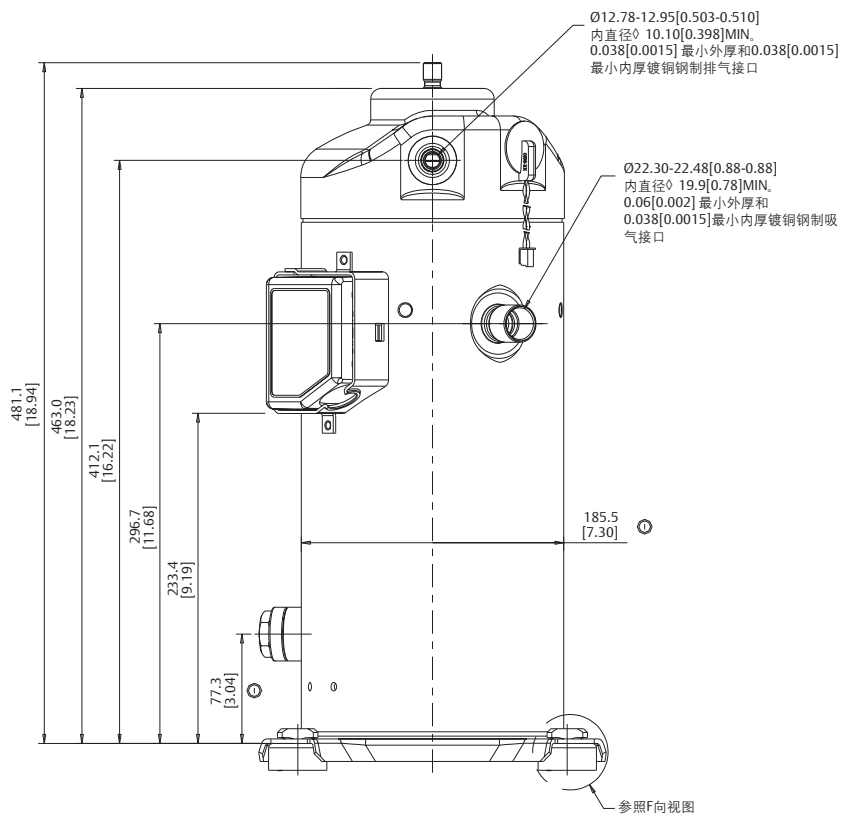
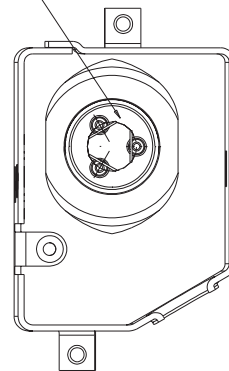
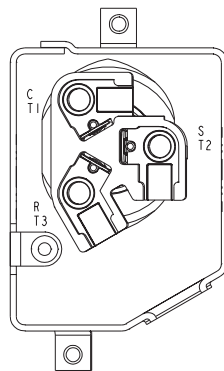
参照F向视图

# 外形尺寸 ZBD38-45KQ(E)



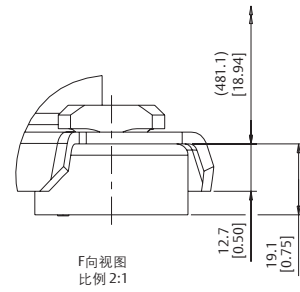
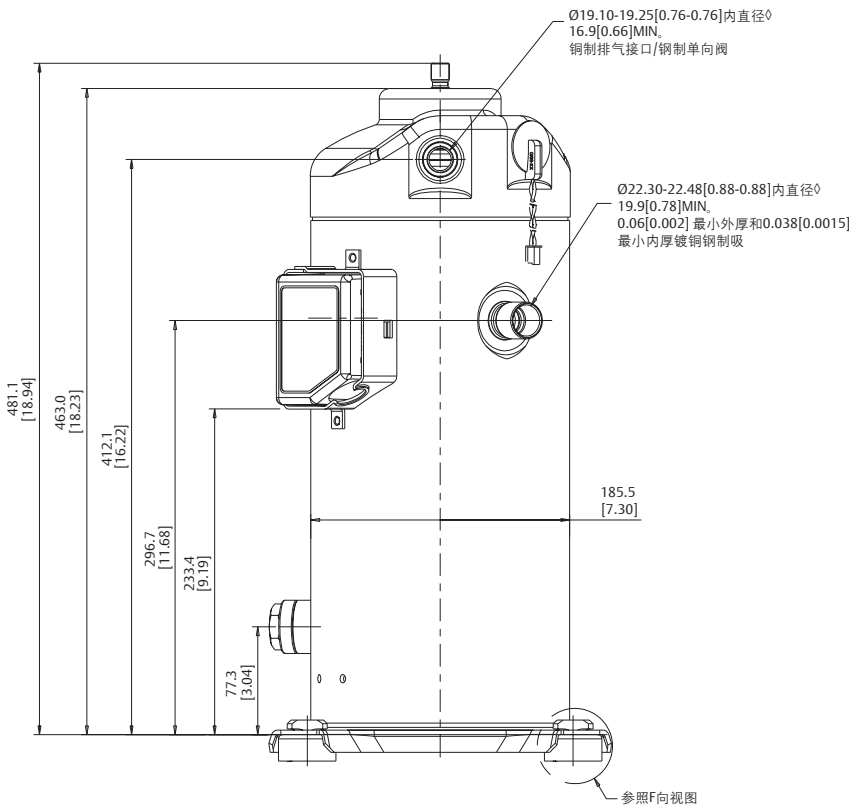
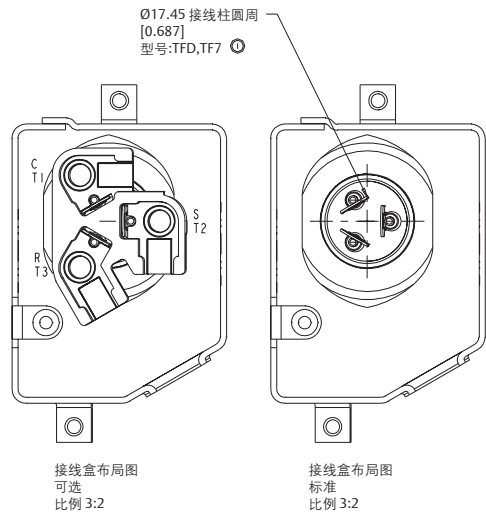
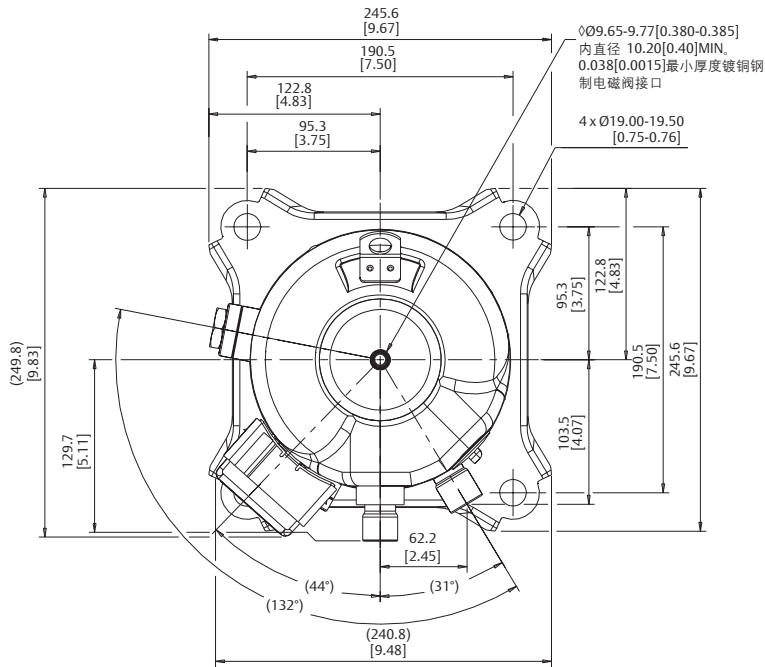
$\varnothing 17.45$  接线柱圆周  
[0.687]  
型号:TFD,TF7

$\varnothing 13.46$  接线柱圆周  
[0.530]  
型号:TF5





# 外形尺寸 ZBD48KQ(E)



## 大中华地区销售办事处

---

### 上海分公司

上海市徐汇区古美路1582号  
艾默生大厦7层  
电话: (86-21) 3338 7333  
传真: (86-21) 3338 7330  
邮编: 200233

### 北京分公司

北京市宣武门外大街10号  
庄胜中央办公楼北翼1205室  
电话: (86-10) 5095 2165  
邮编: 100052

### 广州分公司

广州市天河区珠江东路32号  
利通广场2202B单元  
电话: (86-20) 8595 5188  
邮编: 510623

### 西安分公司

西安市高新区锦业一路34号  
西安软件园研发大厦4层  
电话: (86-29) 8769 6344  
传真: (86-29) 8336 7002  
邮编: 710065

### 青岛分公司

青岛市市北区凤城路16号  
卓越大厦302室  
电话: (86-532) 8163 7256  
传真: (86-532) 8163 7267  
邮编: 266034

全国免费热线电话: 400-828-8585 / 800-828-8585



官方微信

# Emerson.cn

Asia 22 B01 03-R00 Issued 03/2019

Emerson, Copeland and Copeland Scroll are trademarks of Emerson Electric Co. or one of its affiliated companies. ©2019 Emerson, Inc. All rights reserved.

EMERSON. CONSIDER IT SOLVED.™