

BRIEF INTRODUCTION 公司简介

松下·万宝（广州）压缩机有限公司（PWAPCGZ）成立于1993年6月8日，于1995年1月1日正式投产，投资比例为：松下电器69%，万宝集团31%，注册资金11,384万美元，占地面积约252,000平方米，从业人员约5,000人。

公司主要研发和制造旋转式压缩机。产品应用于房间空调器、干衣机、除湿机及热泵热水器、基站、采暖、车载等领域，压缩机年生产能力1100万台。

作为松下压缩机集团主要生产基地，本公司采用松下公司的设备、技术和管理，并按相同的品质规格进行严格的质量管理，所生产的压缩机产品质量达到当今国际先进水平，获得国内外用户的高度评价和信赖。

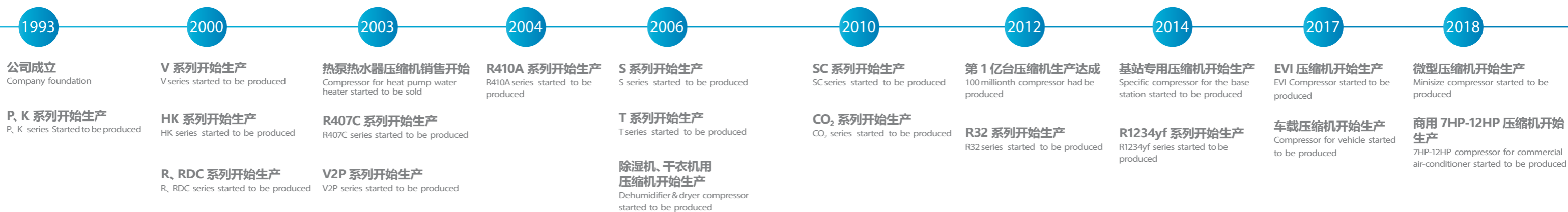
Panasonic Wanbao Appliances Compressor (Guangzhou) Co., Ltd. (called PWAPCGZ) was founded on June 8, 1993, went into operation on January 1, 1995, with the registered funds of 113,840,000 USD in which the Panasonic Corporation accounts for 69%, Wanbao Group accounts for 31%, with the area of 252,000 m² and the staff of about 5,000.

PWAPCGZ is the main R & D and factory of rotary compressor. Products are used in room air conditioners, dryers, dehumidifiers, and heat pump water heaters for base station, heating, vehicle, etc. with annual production capacity of 11.0 million units.

As the main production base of Panasonic Compressor Group, PWAPCGZ inherits from Panasonic Japan the same standard for equipment, technology, management and quality control. Since the quality of the products has reached the international advanced level, PWAPCGZ has won a good reputation and reliance from both domestic and overseas clients.



DEVELOPING PROGRESS 事业发展历史



CONTENTS 目录

<p>1 公司简介 发展历程 BRIEF INTRODUCTION / DEVELOPING PROGRESS</p> <p>3 全球市场 明星产品 GLOBAL MARKET / STAR PRODUCT</p> <p>5 压缩机命名规则 NAMING RULE OF ROOM COMPRESSOR</p>	<p>7 压缩机产品阵容 PRODUCT LINEUP OF COMPRESSOR</p> <p>9 R32 压缩机 R32 COMPRESSOR</p> <p>11 R22 压缩机 R22 COMPRESSOR</p> <p>13 R410A 压缩机 R410A COMPRESSOR</p> <p>17 R407C 压缩机 中东向 T3 压缩机 R407C COMPRESSOR MIDDLE EAST T3 COMPRESSOR</p>	<p>18 除湿机用压缩机 COMPRESSOR FOR DEHUMIDIFIER</p> <p>21 热泵热水器用压缩机 COMPRESSOR FOR HPWH</p> <p>25 热泵采暖用压缩机 HEATING COMPRESSOR</p> <p>27 干衣机用压缩机 DRYER COMPRESSOR</p> <p>28 微型压缩机 基站用压缩机 MINISIZE COMPRESSOR COMPRESSOR FOR BASE STATION</p>	<p>29 设备用压缩机 COMPRESSOR FOR EQUIPMENT</p> <p>30 车载用压缩机 HORIZONTAL COMPRESSOR FOR VEHICLE</p> <p>31 标准尺寸示意图 NORMAL DIMENSION SKETCH</p> <p>33 压缩机常用试验条件及附件 COMPRESSOR USUAL TEST CONDITION LIST AND ACCESSORIES</p>
--	--	--	--

★ 直流变频压缩机 DC INVERTER COMPRESSOR



- 产品特点 Product Feature**
- 1.环保冷媒 1.Environmental refrigerant
 - 2.高效泵体 2.High-efficiency pump
 - 3.低噪音设计 3.Low-noise design
 - 4.高可靠性设计 4.High-reliability design
 - 5.业界最小体积 5.Smallest size in the compressor industry

系列 Series	泵体构造 Pump structure	压缩机能力范围 Compressor capacity range							
		1.0kW	2.5kW	3.5kW	5.0kW	7.5kW	10.0kW	12.5kW	30.0kW
SDC	单转子 1 piston	█							
RDC	单转子 1 piston		█						
	双转子 2 pistons			█					
KDC/VDC	双转子 2 pistons				█				

★ 除湿机用压缩机 DEHUMIDIFIER COMPRESSOR



- 产品特点 Product Feature**
- 1.业界最小体积 1.Smallest size in the compressor industry
 - 2.高效泵体 2.High-efficiency pump
 - 3.低噪音/低振动 3.Low noise and vibration
 - 4.单、双气缸设计 4.Single and double cylinder design
 - 5.高可靠性设计 5.High-reliability design
 - 6.全球电源阵容 6.Global power lineup

系列 Series	泵体构造 Pump structure	压缩机能力范围 Compressor capacity range									
		6L	8L	10L	12L	16L	20L	30L	40L	50L	
T	单转子 1 piston	█									
	双转子 2 pistons				█						
S	单转子 1 piston			█							
R	单转子 1 piston						█				

★ 热泵热水器及采暖用压缩机 HEAT PUMP WATER HEATER & HEATING COMPRESSOR



- 产品特点 Product Feature**
- 1.环保冷媒 1.Environmental refrigerant
 - 2.出水温度可高达约90℃ 2.Outlet water temperature up to about 90 °C
 - 3.超精密加工,组立技术 3.Ultra-precision machining and assembly technology
 - 4.低噪音,低振动 4.Low noise and vibration
 - 5.小型化 5.Compact size and light weight
 - 6.高可靠性设计 6.High-reliability design
 - 7.EVI技术 7.EVI Technology

系列 Series	泵体构造 Pump structure	压缩机能力范围 Compressor capacity range							
		1.0kW	2.5kW	3.5kW	5.0kW	7.5kW	10.0kW	20.0kW	30.0kW
高温型热泵热水器用 High-temperature Heat pump water heater	涡旋式 Scroll		█						
普及型热泵热水器用 Universal Heat pump water heater	旋转式 Rotary	█							
低温采暖用 Low temperature heating	旋转式 Rotary		█						

★ 车载用压缩机 COMPRESSOR FOR VEHICLE



- 产品特点 Product Feature**
- 1.卧式结构 1.Horizontal structure
 - 2.直流变频 2.Dc inverter
 - 3.轻量化设计 3.Light weight design
 - 4.低噪音&低振动 4.Low noise & low vibration

系列 Series	电源 Power	压缩机能力范围 Compressor capacity range							
		0.5kW	2.5kW	3.5kW	5.0kW	7.5kW	10.0kW	12.5kW	15.0kW
R134a	DC24V	█							
	DC48V	█							
R410A	DC280-520V	█							

★ 干衣机用压缩机 DRYER COMPRESSOR



- 产品特点 Product Feature**
- 1.使用环保冷媒 1.Environmental refrigerant
 - 2.高效泵体 2.High-efficiency pump
 - 3.低噪音/低振动 3.Low noise and vibration
 - 4.小型化 4.Compact size and light weight
 - 5.高可靠性设计 5.High-reliability design

系列 Series	泵体构造 Pump structure	压缩机能力范围 Compressor capacity range							
		0.5kW	1.0kW	1.5kW	2.0kW	2.5kW	3.0kW	3.5kW	4.0kW
T	双转子 2 pistons	█							
S	单转子 1 piston	█							
R	单转子 1 piston	█							

★ 基站用压缩机 BASE STATION COMPRESSOR



- 产品特点 Product Feature**
- 1.全球电源设计 1.Global power design
 - 2.DC48V电池驱动 2.Dc48v battery-operated
 - 3.高可靠性设计 3.High reliability design
 - 4.大运转范围 4.Large operating range
 - 5.环保冷媒 5.Environmental protected refrigerant

系列 Series	电源 Power	压缩机能力范围 Compressor capacity range					
		0.2kW	1.0kW	1.5kW	2.0kW	3.0kW	4.0kW
定速 Fixed speed	50/60Hz dual-purpose	█					
变频 Inverter	DC48V	█					

★ 设备用压缩机 COMPRESSOR FOR EQUIPMENT



- 产品特点 Product Feature**
- 1.高可靠性设计 1.High reliability design
 - 2.温度/电流双重独立保护 2.Temperature/current double Independent protection
 - 3.全球电源设计 3.Global power design

系列 Series	电源 Power	压缩机能力范围 Compressor capacity range							
		0.5kW	1.0kW	1.5kW	2.0kW	3.0kW	4.0kW	5.0kW	8.0kW
R22	3φ 380V 50Hz	█							
R1234yf	50/60Hz	█							

★ 自动贩卖机用压缩机 COMPRESSOR FOR VENDING MACHINE

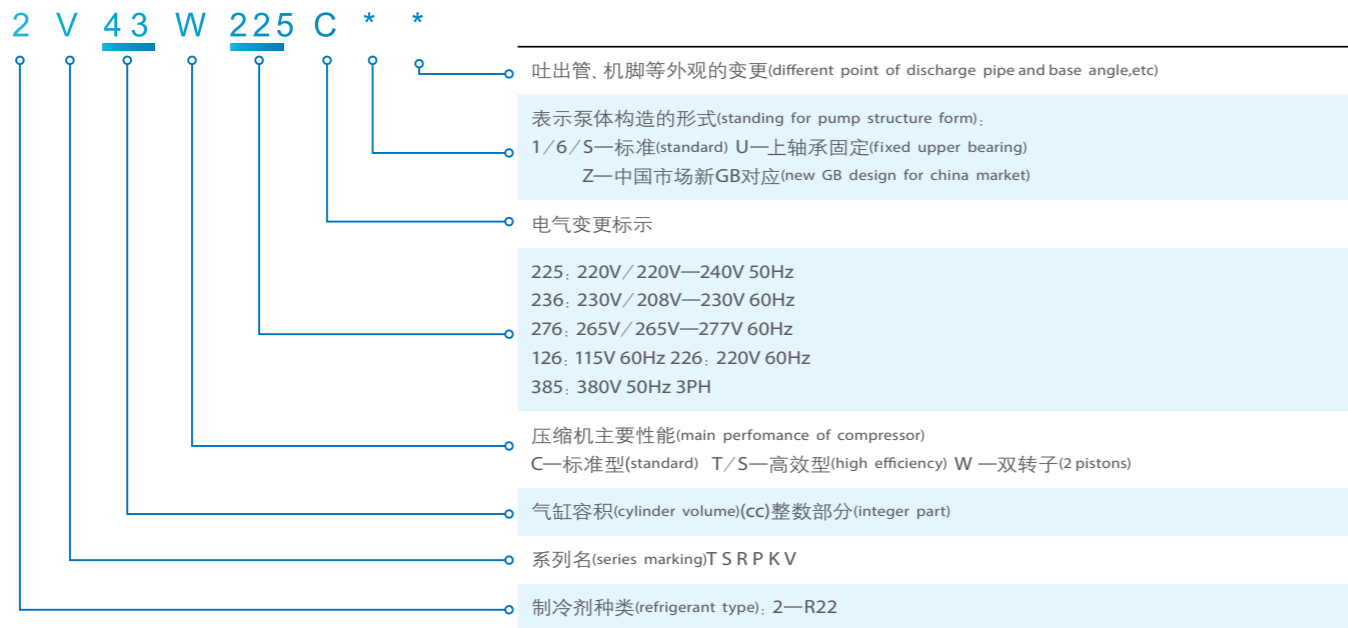


- 产品特点 Product Feature**
- 1.环保HFO冷媒 1.Environmental protected HFO refrigerant
 - 2.高可靠性设计 2.High reliability design
 - 3.高效泵体 3.High-efficiency pump
 - 4.大运转范围 4.Large operating range

系列 Series	电源 Power	压缩机能力范围 Compressor capacity range							
		0.5kW	1.0kW	1.5kW	2.0kW	2.5kW	3.0kW	3.5kW	4.0kW
R134a	AC/DC	█							
R1234yf	AC/DC	█							

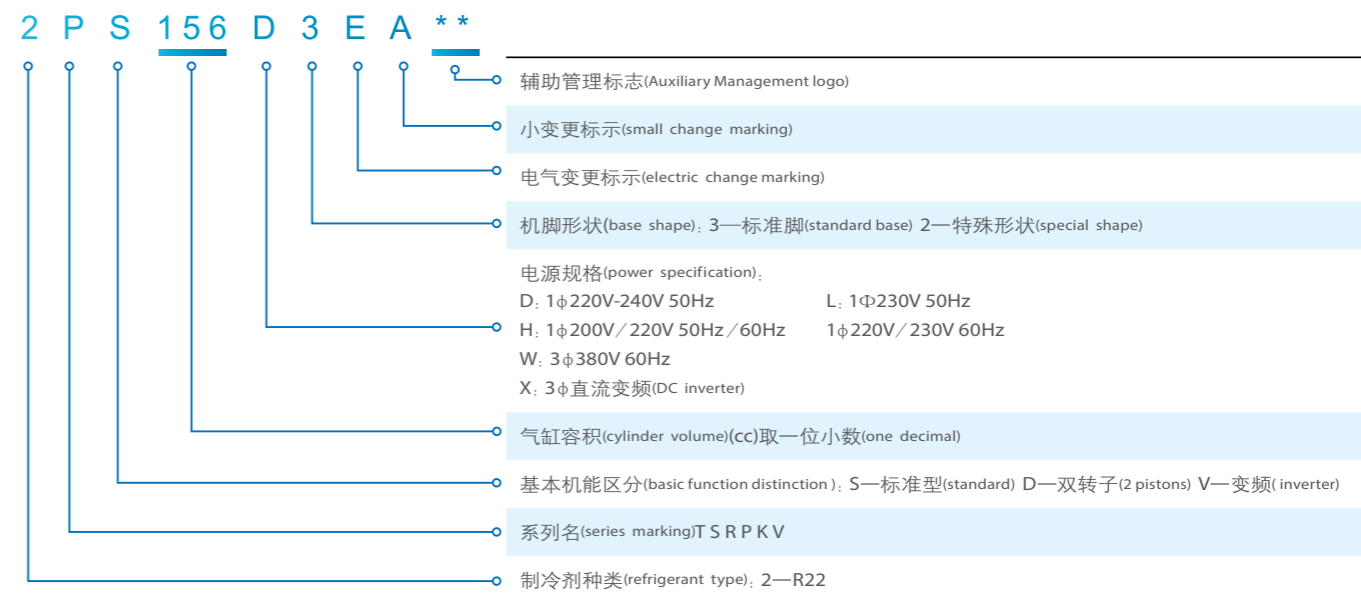
方式(一) 适用于UL、CSA规格, 中国安全规格, VDE规格, SASO规格等压缩机 (R22)

Mode (1) be suitable to the models passed UL、CSA、CCC、VDE or SASO(R22)



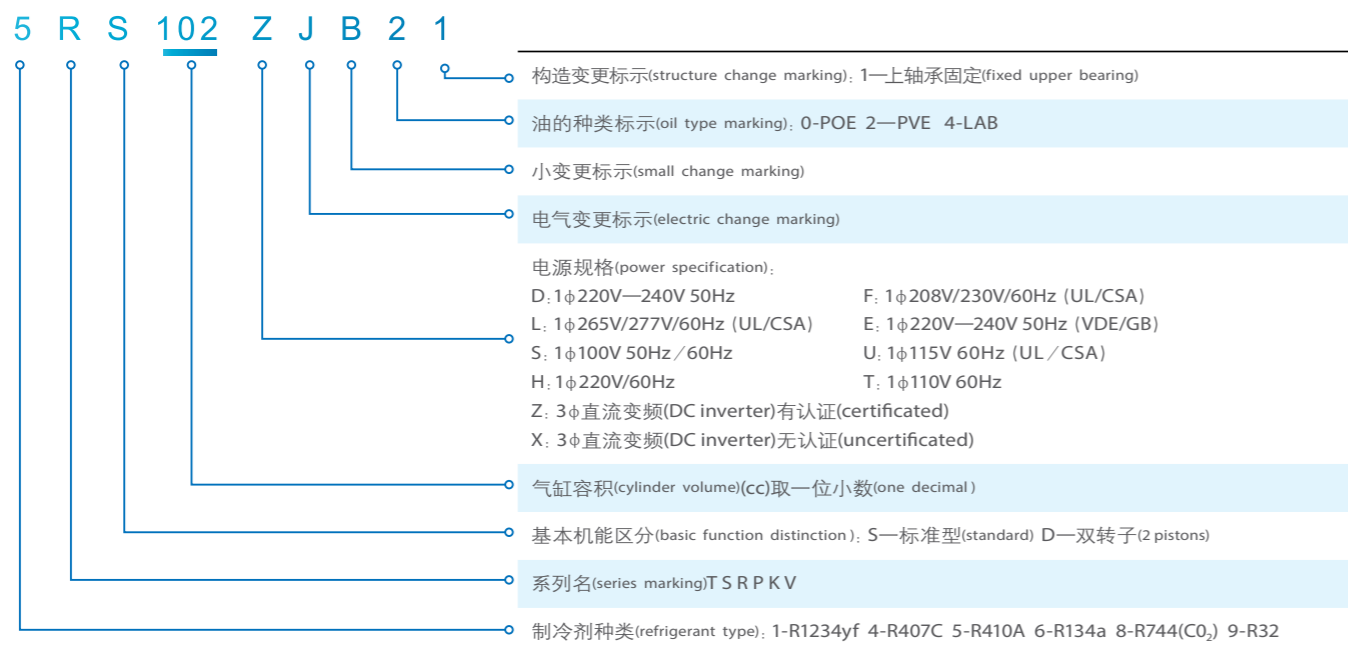
方式(三) 适用于以上2种命名方式以外的机种

Mode (3) be suitable to other models except for the above



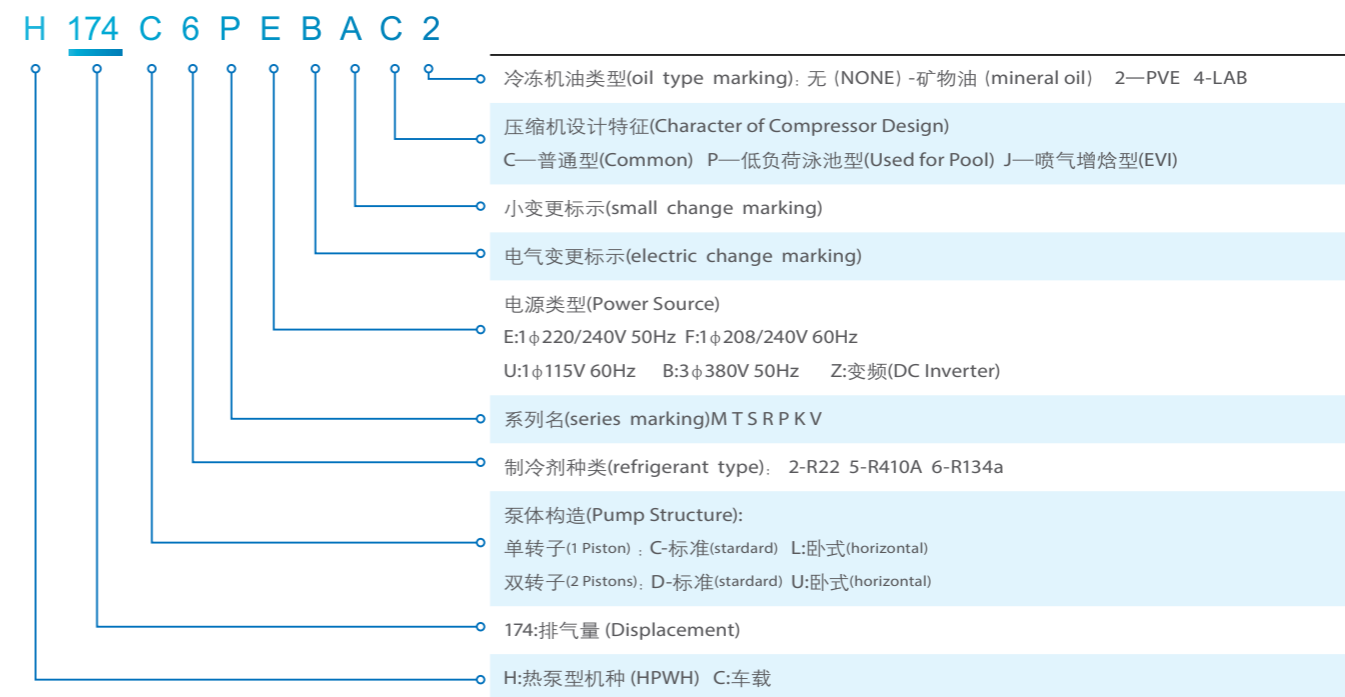
方式(二) 适用于新冷媒压缩机

Mode (2) be suitable to new refrigerant compressor



方式(四) 适用于新领域市场 (热水器、采暖、车载) 用途压缩机

Mode(1)Be suitable for the compressor for heat pump water heater, heating, etc.



空调除湿机用直流变频 INVERTER COMPRESSOR FOR DEHUMIDIFIER

冷媒 Refrigerant	系列 Series	压缩机能力范围 Compressor capacity range												
		1.0kW	2.2kW	2.5kW	2.8kW	3.6kW	4.0kW	5.0kW	6.3kW	7.1kW	4HP	6HP	8HP	12HP
R134a	T	■												
R410A	S		■	■	■									
	R		■	■	■	■								
	R2P						■	■	■					
	K									■	■			
	V											■	■	■
R32	S		■	■	■									
	R		■	■	■	■								
	R2P						■	■	■					
	K									■	■			
	V											■	■	■

空调除湿机一定速 Fixed Frequency COMPRESSOR FOR DEHUMIDIFIER

产品类别 Product type			压缩机能力范围 Compressor capacity range				
冷媒 Refrigerant	频率 Frequency	电压 Voltage	0.5HP	1.0HP	2.0HP	3.0HP	4.0HP
R22	50Hz	220V-240V		■	■	■	
		T3 220V-240V			■	■	
	60Hz	115V		■	■	■	
		208V-230V		■	■	■	
R410A	50Hz	220V-240V		■	■	■	
		T3 220V-240V			■	■	
	60Hz	115V		■	■	■	
		208V-230V		■	■	■	
R134a	50Hz/60Hz	115/220/230V		■	■	■	
		T3 208V-230V			■	■	
R32	50Hz	220V-240V		■	■	■	

热泵及采暖专用压缩机产品阵容 PRODUCT LINEUP OF HPWH&HEATING COMPRESSOR

用途 Use	冷媒 Refrigerant	电源 Power Source	能力范围 Compressor capacity range							
			0.5HP	小1HP	1HP	1.5HP	2HP	3HP	4HP-6HP	8HP-12HP
热泵热水器 Heat pump water heater(HPWH)	R134a	1φ 220/240V 50Hz	■	■	■	■	■			
		1φ 208/240V 60Hz	■	■	■	■	■			
		DC280V	■	■	■	■	■			
	R22	1φ 220/240V 50Hz		■	■	■	■			
	R410A DC	DC280/520V		■	■	■	■	■		
泳池专用热泵 Heat pump for swimming	R410A	1φ 220/240V 50Hz					■	■	■	
		1φ 208/240V 60Hz					■	■	■	
		3φ 380V 50Hz					■	■	■	
		DC280/520V					■	■	■	
采暖热泵 Heat pump for heating	R410A	1φ 220/240V 50Hz							■	■
		3φ 380V 50Hz							■	■
		DC280/520V							■	■

特殊应用 SPECIAL APPLICATION

产品类别 Product type			能力范围 Compressor capacity range									
冷媒 Refrigerant	频率 Frequency	电压 Voltage	0.1HP	0.5HP	1HP	2HP	3HP	4HP	5HP	6HP	7HP	8HP-12HP

干衣机用压缩机产品阵容 PRODUCT LINEUP OF DRYER COMPRESSOR

R134a	50Hz	220-240V		■	■	■					
	60Hz	115V		■	■	■					
		208V-230V		■	■	■					
	INV	DC280V		■	■						

基站专用压缩机产品阵容 PRODUCT LINEUP OF BASE STATION COMPRESSOR

R134a	50Hz	220-240V		■	■	■					
	50/60Hz	220V		■	■						
	INV	DC48V		■	■	■					

设备及自动贩卖机专用压缩机产品阵容 PRODUCT LINEUP OF EQUIPMENT&AUTOMAT COMPRESSOR

R22	50Hz	3φ 380V				■	■	■			
R1234yf	50/60Hz	200V		■	■	■					
	INV	DC220V		■	■						

车载专用压缩机产品阵容 PRODUCT LINEUP OF VEHICLE COMPRESSOR

R134a	INV	DC24V		■	■						
		DC48V		■	■						
R410A	INV	DC280/520V				■	■	■			

• R32压缩机 R32 COMPRESSOR

系列 Series	机种名 Model	排气量 Displacement (cc)	制冷量 Cooling Capacity		能效比 COP W/W	测试条件 Test Condition
			W	BTU/H		
S	9SS052XA	5.2	1330	4538	2.53	P-JIS
			2300	7848	7.59	FC
	9SS052XB	5.2	1325	4521	2.45	P-JIS
			2297	7838	7.27	FC
	9SS064XA	6.5	1730	5903	2.60	P-JIS
			2645	9025	4.78	FC
	9SS064XB	6.5	1730	5903	2.62	P-JIS
			2645	9025	4.84	FC
	9SS064XC	6.5	1730	5903	2.63	P-JIS
			2645	9025	4.93	FC
	9SS072XA	7.3	1955	6670	2.57	P-JIS
			2651	9045	4.78	FC
	9SS072XC	7.3	1935	6602	2.58	P-JIS
			2630	8974	4.78	FC
	9SS080ZA	8.0	2210	7541	2.63	P-JIS
2844			9704	3.79	FC	
W	9WS098ZA	9.8	2761	9421	2.83	P-JIS
			3125	10663	4.29	FC
R	9RS092ZA	9.2	2450	8359	2.66	P-JIS
	9RS102ZA	10.3	2850	9724	2.72	P-JIS
	9RS102ZB	10.3	2860	9759	2.78	P-JIS
	9RS102XB	10.3	2915	9946	2.89	P-JIS
	9RS102XF	10.3	2855	9742	2.72	P-JIS
9RS124ZA	12.4	3470	1240	2.80	P-JIS	
R2P	9RD132ZA	13.2	2692	9185	6.65	FC
			3700	12624	2.92	P-JIS
	9RD138ZB	13.9	4070	13887	3.07	P-JIS
			3744	12775	5.01	FC
	9RD160ZA	16.1	4550	15525	2.88	P-JIS
			7130	24328	4.34	FC
9RD160ZB	16.1	4550	15525	2.85	P-JIS	
		7130	24328	4.29	FC	
9RD198ZA	19.8	5790	19755	3.06	P-JIS	
9RD198ZB	19.8	5790	19755	3.12	P-JIS	
K	9KD240X	24.0	6845	23355	2.75	P-JIS
V	9VD330XA	33.0	9610	32789	2.89	P-JIS
			11540	39374	5.64	FC
	9VD420XA	42.3	12630	43094	2.96	P-JIS
			15255	52050	4.07	FC
	9VD550XA(单相)	55.0	16800	57322	2.93	P-JIS
9VD550XA(三相)	55.0	16700	56980	2.88	P-JIS	
	9VD650XA	65.0	19620	66943	2.82	P-JIS

变频 Inverter

• R32压缩机 R32 COMPRESSOR

系列 Series	机种名 Model	排气量 Displacement (cc)	制冷量 Cooling Capacity		能效比 COP W/W	测试条件 Test Condition
			W	BTU/H		
定速 Fixed Frequency						
220V-240V 50Hz						
S	9SS042DA	4.2	1305	4452	4.41	PMI-RAC
	9SS042DB	4.2	1315	4486	4.17	PMI-RAC
R	9RS050DA	实质4.2	1315	4487	4.28	PMI-RAC
	9RS050DB	实质4.2	1320	4504	4.06	PMI-RAC
	9RS058DB	5.8	1475	5033	3.31	P-RAC
	9RS066DA	6.7	1705	5817	3.34	P-RAC
	9RS072DB	7.3	1880	6415	3.36	P-RAC
	9RS080DC	8.0	2160	7370	3.54	P-RAC
	9RS092DA	9.2	2420	8257	3.41	P-RAC
	9RS092EA	9.2	2470	8428	3.54	P-RAC
P	9RS102EA	10.2	2870	9793	3.59	P-RAC
	9PS102EA	10.2	2675	9127	3.45	P-RAC
	9PS102EB	10.2	2710	9247	3.61	P-RAC
	9PS102DF	10.2	2795	9537	3.70	P-RAC
	9PS126DA	12.6	3475	11857	3.70	P-RAC
	9PS132EA	13.2	3630	12386	3.72	P-RAC
	9PS136DA	13.6	3780	12897	3.70	P-RAC
K	9PS146DA	14.7	4095	13972	3.71	P-RAC
	9KS180DA	18.0	4970	16958	3.64	P-RAC
	9KS196DA	19.6	5410	18459	3.58	P-RAC
	9KS205DD	20.7	5725	19773	3.68	P-RAC
V	9VS210DA	21.0	5975	20387	3.83	P-RAC
	9VS250DA	25.0	7120	24293	3.83	P-RAC
	9VS270DA	27.0	7540	25726	3.81	P-RAC
	9VS295DA	29.5	8240	28115	3.68	P-RAC
V2P	9VD330DA	33.0	9340	31868	3.66	P-RAC
220V-240V 60Hz						
R	9RS058HA	5.8	1810	6176	3.55	P-RAC
	9RS066HA	6.7	2080	7097	3.53	P-RAC
	9RS072HA	7.3	2245	7660	3.54	P-RAC
	9RS080HA	8.0	2545	8684	3.53	P-RAC
	9RS096HA	9.6	3145	10645	3.64	P-RAC
P	9PS102HB	10.2	3385	11550	3.76	P-RAC
	9PS108HA	10.8	3595	12266	3.75	P-RAC
	9PS120HA	12.0	3990	13614	3.72	P-RAC
	9PS146HA	14.7	4835	16497	3.75	P-RAC
K	9PS160HA	16.0	5400	18425	3.69	P-RAC
	9KS156HA	15.6	5130	17504	3.77	P-RAC
	9KS180HA	18.0	5955	20318	3.78	P-RAC
	9KS205HA	20.7	6930	23645	3.73	P-RAC
	9KS225HA	22.5	7580	25863	3.72	P-RAC

定速 Fixed Frequency

220V-240V 50Hz

220V-240V 60Hz

• R22压缩机 R22 COMPRESSOR

系列 Series	机种名 Model	排气量 Displacement (cc)	制冷量 Cooling Capacity		输入功率 Input Power W	能效比 COP W/W	测试条件 Test Condition	运行电容 Run Capacitor μ F/V
			W	BTU/H				
220V-240V 50Hz								
P	2P14S225CZ	13.2	2220	7575	705	3.15	N-TEC	30/370
	2P14T225AZ	13.6	2255	7694	735	3.07	N-TEC	30/370
	2P14R225AZ	14.1	2310	7882	760	3.04	N-TEC	30/370
	2P15S225CZ	14.7	2430	8291	770	3.16	N-TEC	30/370
	2P15S225DZ	14.7	2415	8240	785	3.08	N-TEC	30/370
	2PS156D3EA	15.6	2630	8974	885	2.97	N-TEC	30/370
	2P16S225CZ	15.6	2610	8905	825	3.16	N-TEC	30/370
	2P16T225AZ	16.0	2660	9076	880	3.02	N-TEC	30/370
	2P16T225BZ	16.0	2685	9161	845	3.18	N-TEC	30/370
	2P17S225BU	16.4	2780	9485	880	3.16	N-TEC	30/370
	2P18S225BU	17.4	2940	10031	955	3.08	N-TEC	30/370
	2P20T225BZ	19.9	3370	11498	1065	3.16	N-TEC	30/370
2P21T225AZ	21.1	3520	12010	1115	3.16	N-TEC	30/370	
K	2K25S225BU	25.2	4245	14484	1380	3.08	N-TEC	40/370
	2K28C225DU	28.2	4660	15900	1550	3.01	N-TEC	45/370
	2K31S225AU	30.7	5180	17674	1680	3.08	N-TEC	50/400
	2K32S225AU	31.4	5310	18118	1725	3.08	N-TEC	50/400
	2KS306D5AB	30.7	5170	17640	1680	3.08	N-TEC	50/400
2KS324D5DA	32.5	5485	18715	1765	3.11	N-TEC	50/370	
V	2V32S225AU	31.6	5375	18340	1700	3.16	N-TEC	60/370
	2V32S225BU	31.6	5410	18459	1695	3.19	N-TEC	60/370
	2V34S225AU	33.6	5820	19858	1880	3.10	N-TEC	50/370
	2V34S225BU	33.6	5810	19824	1815	3.20	N-TEC	60/400
	2V36S225BU	35.6	6140	20950	1980	3.10	N-TEC	50/400
	2V38S225AU	37.7	6615	22570	2070	3.20	N-TEC	60/370
	2V40S225AU	39.3	6895	23526	2150	3.21	N-TEC	60/400
	2V42S225AU	41.6	7200	24566	2340	3.08	N-TEC	50/370

• R22压缩机 R22 COMPRESSOR

系列 Series	机种名 Model	排气量 Displacement (cc)	制冷量 Cooling Capacity		输入功率 Input Power W	能效比 COP W/W	测试条件 Test Condition	运行电容 Run Capacitor μ F/V
			W	BTU/H				
V	2V42W225AZ	41.0	7120	24293	2305	3.28	N-TEC	55/400
	2V43W225CZ	42.1	7355	25095	2260	3.25	N-TEC	55/400
	2V43W225BZ	42.1	7435	25368	2270	3.28	N-TEC	55/400
	2V43W225DZ	42.3	7465	25471	2250	3.32	N-TEC	55/400
	2V44W225CZ	43.6	7610	25965	2415	3.15	N-TEC	60/370
	2V47W225AU	47.2	8355	28507	2680	3.12	N-TEC	60/400
	2V49W225AU	48.8	8675	29599	2795	3.10	N-TEC	60/400
	230V 50Hz							
P	2PS198L2AA	19.9	3320	11328	1045	3.18	N-TEC	35/370
K	2KS306L5AA	30.7	5190	17708	1660	3.13	N-TEC	50/400
V	2VS280L5AA	28.0	4865	16599	1500	3.24	N-TEC	50/400
	2VS294L5AA	29.4	5095	17384	1565	3.26	N-TEC	50/400
3PH 380V 50Hz								
P	2P11R385AUA	10.3	1695	5784	570	2.97	N-TEC	-
	2P14R385AUA	14.1	2340	7984	775	3.02	N-TEC	-
	2P17S385AUA	16.4	2800	9554	905	3.09	N-TEC	-
	2P20S385AUA	19.9	3385	11550	1090	3.11	N-TEC	-
K	2K22S385AUA	22.5	3845	13119	1275	3.02	N-TEC	-
	2K23S385AUA	23.5	4005	13665	1305	3.07	N-TEC	-
	2K28C385AUA	28.2	4665	15917	1585	2.94	N-TEC	-
V	2V43W385AZA	42.1	7335	25028	2215	3.31	N-TEC	-
	2V47W385AUA	47.2	8235	28099	2555	3.22	N-TEC	-
	2V49W385AUB	48.8	8495	28986	2635	3.22	N-TEC	-

• R410A变频压缩机 R410A INVERTER COMPRESSOR

系列 Series	机种名 Model	排气量 Displacement (cc)	制冷量 Cooling Capacity		能效比 COP W/W	测试条件 Test Condition		
			W	BTU/H				
S	5SS064XB	6.5	1585	5408	2.66	JIS		
	5SS072XG	7.3	1765	6024	2.54	JIS		
			2420	8257	4.14	FC		
	5SS072XE	7.3	1780	6073	2.62	JIS		
			2440	8325	4.24	FC		
	5SS072ZJ	7.3	1770	6039	2.60	JIS		
			2559	8732	3.73	FC		
	5SS080ZA	8.0	2000	6824	2.63	JIS		
			2709	9243	3.79	FC		
	R	5RS092ZS	9.2	2325	7933	2.81	JIS	
3190				10884	4.53	FC		
5RS092ZK		9.2	2300	7848	2.69	JIS		
			3155	10765	4.35	FC		
5RS102ZM		10.3	2585	8820	2.72	JIS		
			3725	12710	4.46	FC		
5RS102ZS		10.3	2625	8957	2.68	JIS		
			2610	8905	2.72	JIS		
5RS102ZK		10.3	3760	12829	4.45	FC		
			2600	8872	2.72	JIS		
5RS132ZA		13.2	3385	11550	2.71	JIS		
			4695	16019	4.43	FC		
			3390	11566	2.66	JIS		
5RS132ZC		13.2	4700	16036	4.35	FC		
	5RD132XL		13.2	3290	11225	2.62	JIS	
4190		14296		2.53	FC			
3370		11498		2.70	JIS			
R2P	5RD132ZF	13.2	4200	14330	2.54	FC		
			5RD138ZA	13.9	3565	12164	2.73	JIS
			5RD138ZB	13.9	3590	12249	2.71	JIS
	5RD160ZA	16.1	4715	16087	3.13	ARI		
			4710	16070	3.07	ARI		
	5RD198ZA	19.8	5265	17965	2.79	JIS		
			7310	24942	3.45	FC		
	5RD198ZB	19.8	5265	17965	2.83	JIS		
			7310	24942	3.50	FC		
	K	5KD184XA	18.4	5440	18561	3.01	ARI	
6000				20472	4.20	FC		
5KD240XD		24.0	7295	24839	2.97	ARI		
			8000	27296	4.42	FC		
5KD240ZF		24.0	7140	24362	2.95	ARI		
			7830	26716	4.11	FC		
V	5VD330ZA	33.0	10135	34581	3.18	ARI		
			11060	37737	4.68	FC		
	5VD420XE	42.3	13400	45721	3.26	ARI		
			14695	50139	4.54	FC		
	5VD550ZA(单相)	55.0	17250	58857	3.14	ARI		
	5VD550ZB(三相)	55.0	17270	58925	3.16	ARI		
5VD650	65.0	20410	69639	3.12	ARI			

• R410A压缩机 R410A COMPRESSOR

系列 Series	机种名 Model	排气量 Displacement (cc)	制冷量 Cooling Capacity		输入功率 Input Power W	能效比 COP W/W	测试条件 Test Condition	运行电容 Run Capacitor
			W	BTU/H				μF/V
110V 60Hz								
R	5RS062TA	6.2	1765	6022	600	2.94	N-TEC	35/250
	5RS066TA	6.7	1895	6466	655	2.89	N-TEC	35/250
	5RS066TB	6.7	1895	6466	650	2.92	N-TEC	35/250
	5RS072TA	7.3	2065	7046	710	2.91	N-TEC	35/250
115V 60Hz								
R	5RS058UA	5.8	1640	5596	590	2.78	N-TEC	35/250
	5RS062UA	6.2	1785	6090	605	2.95	N-TEC	25/250
	5RS066UA	6.7	1890	6449	665	2.84	N-TEC	35/250
	5RS072UB	7.3	2055	7012	730	2.82	N-TEC	35/250
	5RS080UA	8.0	2250	7677	790	2.85	N-TEC	35/250
	5RS080UB	8.0	2300	7848	780	2.95	N-TEC	35/250
	5RS086UA	8.6	2490	8496	855	2.91	N-TEC	35/250
P	5PS102UB	10.2	2930	9997	1045	2.80	N-TEC	40/250
	5PS102UD	10.2	3030	10338	1010	3.00	N-TEC	55/370
	5PS108UA	10.8	3185	10867	1060	3.00	N-TEC	55/370
	5PS118UB	11.8	3450	11771	1190	2.90	N-TEC	50/250
200V 50/60Hz								
R	5RS072KA	7.3	1710/2070	5835/7063	615/720	2.781/2.875	N-TEC	20/250
208V-230V 60Hz								
R	5RS058FA	5.8	1630	5562	590	2.76	N-TEC	15/370
	5RS062FA	6.2	1745	5954	630	2.77	N-TEC	15/370
	5RS062FB	6.2	1765	6022	605	2.92	N-TEC	15/370
	5RS072FA	7.3	2020	6892	740	2.73	N-TEC	15/370
	5RS080FB	8.0	2265	7728	790	2.87	N-TEC	15/370
P	5PS102FA	10.2	2855	9741	1010	2.83	N-TEC	30/330
	5PS108FB	10.8	3150	10748	1090	2.89	N-TEC	30/370
	5PS112FB	11.2	3240	11055	1110	2.92	N-TEC	30/370
	5PS118FB	11.8	3430	11703	1180	2.91	N-TEC	30/330
	5PS136FB	13.6	3965	13529	1380	2.87	N-TEC	40/330
	5PS136FC	13.6	4020	13716	1330	3.02	N-TEC	40/330
K	5PS146FA	14.7	4355	14859	1480	2.94	N-TEC	40/370
	5KS170FB	17.0	5120	17469	1710	2.99	N-TEC	40/370

• R410A压缩机 R410A COMPRESSOR

系列 Series	机种名 Model	排气量 Displacement (cc)	制冷量 Cooling Capacity		输入功率 Input Power W	能效比 COP W/W	测试条件 Test Condition	运行电容 Run Capacitor μ F/V
			W	BTU/H				
220V 60Hz								
R	5RS058HA	5.8	1590	5425	575	2.77	N-TEC	15/370
	5RS062HA	6.2	1765	6022	595	2.97	N-TEC	15/370
	5RS066HB	6.7	1885	6432	645	2.92	N-TEC	15/370
	5RS066HC	6.7	1885	6432	650	2.90	N-TEC	15/370
	5RS072HA	7.3	2050	6995	720	2.85	N-TEC	15/370
	5RS080HB	8.0	2260	7711	780	2.90	N-TEC	15/370
	5RS080HC	8.0	2305	7865	780	2.96	N-TEC	15/370
	5RS086HA	8.6	2430	8291	835	2.91	N-TEC	15/370
	5RS092HA	9.2	2605	8888	920	2.83	N-TEC	20/370
	5RS092HB	9.2	2630	8974	915	2.87	N-TEC	20/370
	5RS092HC	9.2	2680	9144	910	2.95	N-TEC	20/370
	5RS102HA	10.2	2975	10151	1015	2.93	N-TEC	20/370
P	5PS102HA	10.2	2970	10134	1040	2.86	N-TEC	30/370
	5PS102HB	10.2	2940	10031	1000	2.94	N-TEC	30/370
	5PS108HB	10.8	3150	10748	1065	2.96	N-TEC	30/370
	5PS112HA	11.2	3225	11004	1115	2.89	N-TEC	30/330
	5PS118HA	11.8	3400	11601	1175	2.89	N-TEC	30/330
	5PS126HA	12.7	3660	12488	1240	2.95	N-TEC	35/330
	5PS136HA	13.6	3950	13477	1375	2.87	N-TEC	40/330
	5PS146HA	14.7	4325	14757	1430	3.02	N-TEC	40/370
K	5KS162HB	16.2	4790	16343	1565	3.06	N-TEC	40/370
	5KS170FB	17.0	5120	17469	1710	2.99	N-TEC	40/370
	5KS170HB	17.0	4985	17009	1635	3.05	N-TEC	40/370
	5KS180HA	18.0	5285	18032	1730	3.05	N-TEC	40/370
	5KS196HA	19.6	5815	19841	1980	2.94	N-TEC	35/370
	5KS225HA	22.5	6670	22758	2340	2.85	N-TEC	50/370
	5KS196HB	19.6	5840	19926	1915	3.05	N-TEC	35/370
	5KS225HB	22.5	6670	22758	2225	3.00	N-TEC	35/370
V	5VS210HA	21.0	6250	21325	2015	3.10	N-TEC	45/400
	5VS225HB	22.5	6795	23185	2205	3.08	N-TEC	50/400
	5VS245HA	24.9	7600	25931	2550	2.98	N-TEC	50/370
	5VS250HA	25.1	7710	26307	2480	3.11	N-TEC	50/400
	5VS270HA	27.4	8370	28558	2835	2.95	N-TEC	50/370
	5VS295HA	29.5	8965	30589	3035	2.95	N-TEC	55/400
	5VS245HA	24.9	7600	25931	2550	2.98	N-TEC	50/370
	5VS250HA	25.1	7710	26307	2480	3.11	N-TEC	50/400
	5VS270HA	27.4	8370	28558	2835	2.95	N-TEC	50/370
	5VS295HA	29.5	8965	30589	3035	2.95	N-TEC	55/400

• R410A压缩机 R410A COMPRESSOR

系列 Series	机种名 Model	排气量 Displacement (cc)	制冷量 Cooling Capacity		输入功率 Input Power W	能效比 COP W/W	测试条件 Test Condition	运行电容 Run Capacitor μ F/V	
			W	BTU/H					
220V-240V 50Hz									
R	5RS066EA	6.7	1550	5289	560	2.77	N-TEC	15/370	
	5RS072EA	7.2	1685	5750	595	2.83	N-TEC	15/370	
	5RS080EA	8.0	1840	6278	665	2.77	N-TEC	20/370	
	5RS080EB	8.0	1880	6415	650	2.89	N-TEC	20/370	
	5RS086EA	8.6	2020	6892	700	2.89	N-TEC	20/370	
	5RS092EA	9.2	2130	7268	770	2.77	N-TEC	20/370	
	5RS092EB	9.2	2200	7506	760	2.89	N-TEC	20/370	
	5RS102EB	10.2	2420	8257	850	2.85	N-TEC	20/370	
	5RS124EA	12.4	2945	10048	1055	2.79	N-TEC	20/370	
	5RS132EB	13.2	3130	10680	1140	2.75	N-TEC	20/370	
	P	5PS102EB	10.2	2370	8086	825	2.87	N-TEC	35/370
		5PS102EC	10.2	2370	8086	810	2.93	N-TEC	35/370
5PS108EA		10.8	2515	8581	880	2.86	N-TEC	30/370	
5PS122EA		12.2	2930	9997	995	2.94	N-TEC	30/370	
5PS126EA		12.7	3043	10383	1035	2.94	N-TEC	35/370	
5PS136EA		13.6	3280	11191	1095	3.00	N-TEC	35/370	
5PS146EA		14.7	3505	11959	1225	2.86	N-TEC	30/370	
5PS146EB		14.7	3525	12027	1210	2.91	N-TEC	30/370	
K	5KS170EA	17.0	4090	13955	1400	2.92	N-TEC	40/370	
	5KS205EA	20.7	4875	16634	1685	2.89	N-TEC	50/370	
	5KS225EA	22.5	5400	18425	1920	2.81	N-TEC	50/400	
V	5VS245EA	24.9	6090	20779	2075	2.93	N-TEC	60/400	
	5VS270EZ	27.4	6705	22877	2270	2.95	N-TEC	60/370	
	5VS280EZ	28.0	6820	23270	2260	3.02	N-TEC	60/370	
	5VS295EZ	29.5	7220	24635	2445	2.95	N-TEC	60/370	
265/277V 60Hz									
R	5RS058LA	5.8	1610	5493	595	2.71	N-TEC	15/400	
	5RS062LA	6.2	1750	5971	630	2.78	N-TEC	15/400	
	5RS062LB	6.2	1785	5971	615	2.90	N-TEC	15/400	
	5RS072LA	7.3	2070	7063	735	2.82	N-TEC	15/400	
P	5PS108LB	10.8	3150	10748	1090	2.89	N-TEC	25/370	
	5PS136LB	13.6	3955	13494	1385	2.86	N-TEC	25/400	
	5PS136LC	13.6	4060	13494	1340	3.03	N-TEC	25/400	
	5PS146LA	14.7	4275	14586	1470	2.91	N-TEC	25/400	
K	5KS170LA	17.0	5040	17196	1750	2.88	N-TEC	35/370	

• R407C压缩机 R407C COMPRESSOR

系列 Series	机种名 Model	排气量 Displacement (cc)	制冷量 Cooling Capacity		输入功率 Input Power W	能效比 COP W/W	测试条件 Test Condition	运行电容 Run Capacitor μF/V
			W	BTU/H				
T	4TS023KAA	2.3	435	1484	190	2.29	N-TEC	5/370
R	4RS080SAB	8.0	1315	4487	490	2.68	N-TEC	35/230
	4RS102SBA	10.3	1725	5886	590	2.92	N-TEC	70/180
	4RS132SAA	13.2	2200	7507	765	2.88	N-TEC	60/230

• 中东向T3压缩机 MIDDLE EAST T3 COMPRESSOR

系列 Series	机种名 Model	排气量 Displacement (cc)	制冷量 Cooling Capacity		输入功率 Input Power W	能效比 COP W/W	测试条件 Test condition	运行电容 Run Capacitor μF/V
			W	BTU/H				

R22

220-240V 50Hz

V	2V34S225CU	33.6	5780	19720	1870	3.09	N-TEC	50/400
	2V36S225CU	35.6	6375	21752	2020	3.16	N-TEC	50/400
	2V38S225BU	37.7	6595	22502	2145	3.07	N-TEC	60/400

220/230V 60Hz

K	2K28C226AU	28.2	6055	20660	2000	3.03	N-TEC	50/370
V	2V26S226AU	26.0	5450	18595	1650	3.30	N-TEC	50/370
	2V34S226AU	33.6	7165	24447	2245	3.19	N-TEC	55/400
	2V36S226AU	35.6	7450	25419	2395	3.11	N-TEC	50/400
	2V36S226BU	35.6	7450	25419	2310	3.23	N-TEC	50/400
	2V28S236AU	28.2	5915	20182	1840	3.21	N-TEC	50/400
	2V30S236AU	29.5	6275	21410	1915	3.28	N-TEC	50/440
	2V34S236AU	33.6	7190	24532	2260	3.18	N-TEC	50/400
	2V40S236AU	39.3	8470	28900	2935	2.89	N-TEC	50/400

R410A

220-240V 50Hz

K	5KS196DA	19.6	4770	16275	1600	2.98	N-TEC	45/370
	5KS196DB	19.6	4740	16173	1575	3.01	N-TEC	45/370
V	5VS270DA	27.0	6540	22314	2180	3.00	N-TEC	60/400
	5VS290DA	29.0	7025	23969	2340	3.00	N-TEC	60/400

220-230V 60Hz

P	5PS160HA	16.0	4755	16224	1570	3.03	N-TEC	45/400
K	5KS162HB	16.2	4755	16224	1560	3.05	N-TEC	35/400
	5KS170HB	17.0	4985	17009	1635	3.05	N-TEC	40/370
	5KS180HA	18.0	5285	18032	1730	3.05	N-TEC	40/370
	5KS196HA	19.6	5840	19926	1915	3.05	N-TEC	35/370
	5KS225HB	22.5	6670	22758	2225	3.00	N-TEC	35/370
V	5VS210HA	21.0	6250	21325	2015	3.10	N-TEC	45/400
	5VS225HB	22.5	6795	23185	2205	3.08	N-TEC	50/400
	5VS250HA	25.1	7710	26307	2480	3.11	N-TEC	50/400

• 除湿机用压缩机 COMPRESSOR FOR DEHUMIDIFIER

系列 Series	机种名 Model	排气量 Displacement (cc)	制冷量 Cooling Capacity		输入功率 Input Power W	能效比 COP W/W	测试条件 Test Condition	运行电容 Run Capacitor μF/V
			W	BTU/H				

R134a

100V 50Hz/60Hz

T	6TS026SA	2.6	292/349	996/1191	116/127	2.52/2.75	N-TEC	15/200
	6TS035SC	3.5	384/465	1310/1586	175/190	2.19/2.45	N-TEC	17/200
	6TS035SF	3.5	382/450	1303/1535	153/170	2.50/2.65	N-TEC	20/200
	6TD046SC	4.6	480/580	1638/1979	215/235	2.23/2.47	N-TEC	20/200
	6TD046SD	4.6	490/595	1672/2031	202/220	2.43/2.70	N-TEC	20/200
	6TD058SA	5.9	610/715	2081/2440	285/301	2.14/2.38	N-TEC	20/200
	6TD068SE	6.8	720/865	2457/2952	295/335	2.44/2.58	N-TEC	30/200
	6TD075SC	7.5	785/950	2678/3241	345/385	2.28/2.47	N-TEC	35/200
S	6TD075SD	7.5	815/990	2781/3378	335/360	2.43/2.75	N-TEC	35/200
	6SS060SA	6.0	680/810	2320/2781	268/282	2.54/2.87	N-TEC	开发中
	6SS064SA	6.4	730/880	2491/3003	283/304	2.58/2.89	N-TEC	开发中
	6SS072SA	7.2	825/975	2815/3327	308/338	2.68/2.91	N-TEC	开发中

110V 60Hz

T	6TS026TA	2.6	342	1167	125	2.74	N-TEC	15/200
	6TS027TC	2.7	360	1228	126	2.86	N-TEC	12.5/200
	6TS035TG	3.5	464	1583	167	2.78	N-TEC	15/200
	6TD042TA	4.3	555	1894	196	2.83	N-TEC	15/200
	6TD046TA	4.6	600	2047	208	2.88	N-TEC	开发中
	6TD048TB	4.8	610	2082	215	2.84	N-TEC	15/200
	6TD052TA	5.3	675	2304	240	2.81	N-TEC	15/200
	6TD058TC	5.9	745	2542	270	2.76	N-TEC	15/200
	6TD060TA	6.0	765	2610	274	2.79	N-TEC	开发中
	6TD062TA	6.2	805	2747	285	2.82	N-TEC	25/200
	6TD068TA	6.8	865	2951	307	2.82	N-TEC	开发中
	6TD075TB	7.5	950	3242	338	2.81	N-TEC	15/200
	6TD080TA	8.1	1035	3531	368	2.81	N-TEC	开发中
S	6SS042TA	4.2	565	1945	192	2.95	N-TEC	开发中
	6SS046TA	4.6	615	2098	208	2.95	N-TEC	开发中
	6SS052TB	5.2	685	2337	232	2.95	N-TEC	20/200
	6SS060TC	6.0	800	2730	269	2.97	N-TEC	30/200
	6SS064TA	6.4	845	2883	287	2.94	N-TEC	30/200
6SS072TA	7.3	985	3361	326	3.02	N-TEC	30/200	

● 除湿机用压缩机 COMPRESSOR FOR DEHUMIDIFIER

系列 Series	机种名 Model	排气量 Displacement (cc)	制冷量 Cooling Capacity		输入功率 Input Power W	能效比 COP W/W	测试条件 Test Condition	运行电容 Run Capacitor μ F/V	
			W	BTU/H					
115V 60Hz									
T	6TD046UA	4.6	585	1996	260	2.25	N-TEC	20/210	
	6TD058UA	5.9	770	2628	267	2.88	N-TEC	开发中	
	6TD068UA	6.8	850	2900	380	2.24	N-TEC	30/210	
	6TD075UA	7.5	965	3293	368	2.62	N-TEC	30/210	
S	6SS042U	4.2	570	1945	208	2.74	N-TEC	开发中	
	6SS046U	4.6	625	2133	225	2.78	N-TEC	开发中	
	6SS052U	5.2	700	2388	250	2.80	N-TEC	开发中	
	6SS064U	6.4	865	2951	307	2.82	N-TEC	开发中	
	6SS072U	7.2	975	3327	345	2.83	N-TEC	开发中	
220V/60Hz									
T	6TS026HA	2.6	352	1201	135	2.61	N-TEC	7.5/370	
	6TS027HA	2.7	365	1245	142	2.57	N-TEC	7.5/370	
	6TS035HA	3.5	450	1535	180	2.50	N-TEC	10/370	
	6TS035HB	3.5	467	1593	169	2.76	N-TEC	7/370	
	6TD046HA	4.6	580	1979	230	2.52	N-TEC	7.5/400	
	6TD046HC	4.6	585	1996	223	2.62	N-TEC	7.5/370	
	6TD058HA	5.9	730	2491	282	2.59	N-TEC	10/370	
	6TD058HB	5.9	760	2593	265	2.87	N-TEC	8/370	
	6TD066HA	6.6	855	2918	298	2.87	N-TEC	开发中	
	6TD068HA	6.8	815	2781	326	2.50	N-TEC	10/370	
	6TD068HB	6.8	855	2918	300	2.85	N-TEC	开发中	
	6TD075HA	7.5	960	3276	371	2.59	N-TEC	12.5/370	
	S	6SS042HA	6.0	565	1928	196	2.88	N-TEC	开发中
		6SS064HA	6.4	875	2986	290	3.02	N-TEC	开发中
6SS072HA		7.2	965	3293	324	2.98	N-TEC	开发中	
变频DC									
T	6TD058XA	5.8	790	2695	275	2.87	N-TEC	—	
	6TD068XA	6.8	910	3105	331	2.75	N-TEC	—	
	6TD075XA	7.5	995	3395	365	2.73	N-TEC	—	

● 除湿机用压缩机 COMPRESSOR FOR DEHUMIDIFIER

系列 Series	机种名 Model	排气量 Displacement (cc)	制冷量 Cooling Capacity		输入功率 Input Power W	能效比 COP W/W	测试条件 Test Condition	运行电容 Run Capacitor μ F/V
			W	BTU/H				
220V-240V 50Hz								
T	6TS027EA	2.7	300/300	1024/1024	128/140	2.34/2.15	N-TEC	5/400
	6TS035EA	3.5	372/378	1269/1290	165/185	2.26/2.04	N-TEC	5/400
	6TS035ED	3.5	372/373	1269/1273	154/158	2.41/2.36	N-TEC	5/400
	6TD042EA	4.3	457/462	1560/1577	177/188	2.58/2.46	N-TEC	10/370
	6TD046EA	4.6	480/485	1638/1655	205/230	2.34/2.11	N-TEC	7.5/400
	6TD046ED	4.6	478/485	1631/1655	181/187	2.64/2.59	N-TEC	7.5/370
	6TD058EA	5.9	615/620	2098/2115	234/252	2.63/2.46	N-TEC	10/370
	6TD058EB	5.9	610/620	2081/2115	231/246	2.64/2.52	N-TEC	10/370
	6TD068EA	6.8	700/705	2388/2405	300/335	2.33/2.10	N-TEC	7.5/400
	6TD068EB	6.8	690/700	2354/2388	283/307	2.44/2.28	N-TEC	7.5/400
	6TD068EC	6.8	715/725	2440/2474	270/291	2.65/2.49	N-TEC	10/400
	6TD075EA	7.5	785/790	2678/2695	306/337	2.57/2.34	N-TEC	10/400
	6TD075EE	7.5	790/800	2695/2730	292/320	2.71/2.50	N-TEC	10/400
S	6SS042EA	4.2	461/465	1574/1587	159/166	2.90/2.80	N-TEC	开发中
	6SS046EA	4.6	505/510	1724/1739	174/182	2.90/2.80	N-TEC	开发中
	6SS052EA	5.2	571/576	1949/1966	197/206	2.90/2.80	N-TEC	开发中
	6SS064EA	6.4	703/709	2399/2419	240/247	2.92/2.88	N-TEC	开发中
	6SS064EC	6.4	710/715	2423/2440	262/279	2.71/2.56	N-TEC	12.5/400
	6SS072EA	7.2	795/805	2698/2722	282/297	2.82/2.71	N-TEC	12.5/400
	6SS072EC	7.2	790/798	2698/2722	273/285	2.90/2.80	N-TEC	开发中
R410A								
110V 60Hz								
S	5SS042T	4.2	1181	4030	440	2.68	N-TEC	30/200
	5SS046T	4.6	1293	4412	488	2.65	N-TEC	开发中
	5SS052T	5.2	1410	4811	540	2.61	N-TEC	20/200
115V 60Hz								
S	5SS042U	4.2	1151	3927	457	2.52	N-TEC	开发中
	5SS046U	4.6	1261	4301	498	2.53	N-TEC	开发中
	5SS052U	5.2	1425	4862	563	2.53	N-TEC	开发中
R	5RS058U	5.8	1640	5596	590	2.78	N-TEC	35/250
	5RS072U	7.3	2055	7012	730	2.82	N-TEC	35/250
	5RS080U	8.0	2260	7711	800	2.83	N-TEC	35/250
220-240V 50Hz								
S	5SS042E	4.2	960/965	3276/3293	380/405	2.53/2.38	N-TEC	15/370
	5SS046E	4.6	1062/1076	3624/3671	413/435	2.57/2.47	N-TEC	15/370
	5SS052E	5.2	1191/1202	4063/4102	490/513	2.43/2.34	N-TEC	开发中

● 热泵热水器用 高效R134a HIGH-EFFICIENCY R134a FOR HPWH

机种名 Model	排气量 Displacement (cc)	制热量 Heating Capacity		输入功率 Input Power W	能效比 COP W/W	冷凝温度 Condensing Temp. ℃	出水温度 Outlet Water Temp. ℃	测试条件 Test Condition	运行电容 Run Capacitor μF/V
		W	BTU/H						
220/240V 50Hz									
H046D6TEAAC4	4.6	669	2303	177	3.780	≤65	≤60	N-TEC	7.5/370
H046C6SEAAC2	4.6	692	2361	177	3.910	≤81	≤76	N-TEC	7.5/400
H064C6SEAAC2	6.4	957	3265	242	3.955	≤81	≤76	N-TEC	12.5/400
H072C6SEAAC2	7.2	1077	3675	272	3.960	≤81	≤76	N-TEC	12.5/400
H086C6REAAC2	8.6	1275	4350	305	4.180	≤81	≤76	N-TEC	15/400
H092C6REAAC2	9.2	1380	4709	330	4.182	≤81	≤76	N-TEC	15/400
H124C6REBAC2	12.4	1880	6415	450	4.178	≤81	≤76	N-TEC	15/400
H174C6PEAAC2	17.4	2625	8957	620	4.234	≤85	≤80	N-TEC	30/370
H198C6PEAAC2	19.9	2975	10151	715	4.161	≤81	≤76	N-TEC	30/370
H250C6KEAAC2	25.2	3755	12813	890	4.219	≤81	≤76	N-TEC	35/370
H355C6VEAAC2	35.6	5650	19279	1350	4.185	≤81	≤76	N-TEC	65/370
H485D6VEAAC2	48.8	7800	26615	1900	4.105	≤81	≤76	N-TEC	55/370

● 热泵热水器用 高出水温度R134a HIGH LEAVING WATER TEMPERATURE R134a FOR HPWH

机种名 Model	排气量 Displacement (cc)	制热量 Heating Capacity		输入功率 Input Power W	能效比 COP W/W	冷凝温度 Condensing Temp. ℃	出水温度 Outlet Water Temp. ℃	测试条件 Test Condition	运行电容 Run Capacitor μF/V
		W	BTU/H						
220/240V 50Hz									
H124C6REBAC2	12.4	1880	6415	455	4.132	≤90	≤85	N-TEC	15/400
H174C6PEBAC2	17.4	2625	8957	630	4.167	≤90	≤85	N-TEC	35/370
H250C6KEBAC2	25.2	3755	12813	905	4.149	≤90	≤85	N-TEC	35/370
H355C6VEBAC2	35.6	5670	19347	1370	4.139	≤90	≤85	N-TEC	65/370
H485D6VEBAC2	48.8	7595	25914	1865	4.072	≤90	≤85	N-TEC	60/400

● 热泵热水器用 北美向60Hz高效R134a HIGH-EFFICIENCY 60HZ R134a FOR HPWH (NORTH AMERICA)

机种名 Model	排气量 Displacement (cc)	制热量 Heating Capacity		输入功率 Input Power W	能效比 COP W/W	冷凝温度 Condensing Temp. ℃	出水温度 Outlet Water Temp. ℃	测试条件 Test Condition	运行电容 Run Capacitor μF/V
		W	BTU/H						
208/240V 60Hz									
H046C6SFAAC2	4.6	830	2832	212	3.915	≤81	≤76	N-TEC	7.5/400
H086C6RFAAC2	8.6	1581	5395	376	4.205	≤81	≤76	N-TEC	12/400
H092C6RFAAC2	9.2	1677	5722	397	4.224	≤81	≤76	N-TEC	12/400
H174C6PFAAC2	17.4	3125	10663	745	4.195	≤85	≤80	N-TEC	30/370
H250C6KFAAC2	25.2	4710	16071	1120	4.205	≤81	≤76	N-TEC	30/370
H355C6VFAAC2	35.6	6670	22759	1600	4.169	≤81	≤76	N-TEC	50/370
H485D6VFAAC2	48.8	9230	31494	2310	3.996	≤81	≤76	N-TEC	50/370

● 热泵热水器用 变频R134a DC INVERTER R134a FOR HPWH

机种名 Model	排气量 Displacement (cc)	制热量 Heating Capacity		输入功率 Input Power W	能效比 COP W/W	冷凝温度 Condensing Temp. ℃	出水温度 Outlet Water Temp. ℃	测试条件 Test Condition	运行电容 Run Capacitor μF/V
		W	BTU/H						
H046D6TZAAC2	4.6	807	2754	200	4.035	≤75	≤70	N-TEC	-
H064C6SZAAC2	6.4	1165	3975	270	4.315	≤81	≤76	N-TEC	-
H072C6SZAAC2	7.2	1305	4453	295	4.424	≤81	≤76	N-TEC	-
H102C6RZAAC2	10.3	1885	6432	404	4.666	≤81	≤76	N-TEC	-
H132D6RZAAC2	13.2	2355	8036	505	4.663	≤81	≤76	N-TEC	-
H138D6RZAAC2	13.8	2535	8650	540	4.694	≤81	≤76	N-TEC	-
H160D6RZAAC2	16.1	2885	9844	625	4.616	≤81	≤76	N-TEC	-
H198D6RZAAC2	19.8	3615	12335	795	4.547	≤81	≤76	N-TEC	-
H240D6KZAAC2	24.0	4485	15303	985	4.553	≤81	≤76	N-TEC	-
H330D6VZAAC2	33.0	6065	20695	1350	4.493	≤81	≤76	N-TEC	-
H340D6VZAAC2	34.2	6365	21718	1400	4.546	≤81	≤76	N-TEC	-
H420D6VZAAC2	42.3	7980	27229	1735	4.599	≤81	≤76	N-TEC	-

● 热泵热水器用变频R410A DC INVERTER R410A FOR HPWH

机种名 Model	排气量 Displacement (cc)	制热量 Heating Capacity		输入功率 Input Power W	能效比 COP W/W	冷凝温度 Condensing Temp. ℃	出水温度 Outlet Water Temp. ℃	测试条件 Test Condition	运行电容 Run Capacitor μF/V
		W	BTU/H						
H042C5SZAAC2	4.2	1495	5101	365	4.096	≤70	≤65	N-TEC	-
H064C5SZAAC2	6.4	2380	8121	570	4.175	≤70	≤65	N-TEC	-
H072C5SZAAC2	7.3	2770	9452	655	4.229	≤70	≤65	N-TEC	-
H092C5RZAAC2	9.2	3505	11960	805	4.354	≤70	≤65	N-TEC	-
H102C5RZAAC2	10.3	3945	13461	905	4.359	≤70	≤65	N-TEC	-
H132D5RZAAC2	13.2	5030	17163	1180	4.263	≤70	≤65	N-TEC	-
H138D5RZAAC2	13.8	5380	18357	1250	4.304	≤70	≤65	N-TEC	-
H160D5RZAAC2	16.1	6305	21514	1465	4.304	≤70	≤65	N-TEC	-
H198D5RZAAC2	19.8	7845	26768	1810	4.334	≤70	≤65	N-TEC	-
H240D5KZAAC2	24.0	9795	33422	2235	4.383	≤70	≤65	N-TEC	-
H330D5VZAAC2	33.0	13235	45160	3010	4.397	≤70	≤65	N-TEC	-
H420D5VZAAC2	42.3	17445	59525	3895	4.479	≤70	≤65	N-TEC	-

● 热泵热水器用 R22 R22 FOR HPWH

机种名 Model	排气量 Displacement (cc)	制热量 Heating Capacity		输入功率 Input Power W	能效比 COP W/W	冷凝温度 Condensing Temp. ℃	出水温度 Outlet Water Temp. ℃	测试条件 Test Condition	运行电容 Run Capacitor μF/V
		W	BTU/H						
220/240V 50Hz									
H086C2REBAC	8.6	1916	6538	456	4.202	≤70	≤65	N-TEC	15/400
H092C2REAAC	9.2	1985	6773	480	4.135	≤70	≤65	N-TEC	15/400
H102C2REAAC	10.3	2330	7950	585	3.983	≤70	≤65	N-TEC	12.5/400
H140C2PEAAC	14.0	3120	10646	750	4.160	≤70	≤65	N-TEC	30/370
H164C2PEAAC	16.4	3660	12488	880	4.159	≤70	≤65	N-TEC	30/370
H225C2KEAAC	22.5	5055	17248	1215	4.160	≤70	≤65	N-TEC	35/400
H355C2VEAAC	35.6	8120	27705	1980	4.101	≤70	≤65	N-TEC	60/370
H410D2VEAAC	41.0	9320	31801	2200	4.236	≤70	≤65	N-TEC	55/400

● 泳池热泵热水器用 R410A R410A FOR SWIMMING POOL HPWH

机种名 Model	排气量 Displacement (cc)	制热量 Heating Capacity		输入功率 Input Power W	能效比 COP W/W	冷凝温度 Condensing Temp. ℃	出水温度 Outlet Water Temp. ℃	测试条件 Test Condition	运行电容 Run Capacitor μF/V
		W	BTU/H						
1PH 220/240V 50Hz									
H250C5VEAAP2	25.1	8145	27792	2030	4.012	≤60	≤55	N-TEC	60/370
H330F5VEAAP2	33.0	10135	34582	2635	3.846	≤60	≤55	N-TEC	50/400
H340D5VEAAP2	34.2	11190	38182	2885	3.879	≤60	≤55	N-TEC	55/400
H420D5VEAAP2	42.3	13175	44955	3440	3.830	≤60	≤55	N-TEC	55/400

1PH 208/230V 60Hz									
H330D5VFAAP2	33.0	13440	45859	3375	3.982	≤60	≤55	N-TEC	45/400
H340D5VFAAP2	34.2	13775	47002	3525	3.908	≤60	≤55	N-TEC	45/400
H420D5VFAAP2	42.3	16380	55891	4230	3.872	≤60	≤55	N-TEC	60/400

3PH 380V 50Hz									
H330F5VBAAP2	33.0	10770	36749	2740	3.931	≤60	≤55	N-TEC	-
H340D5VBAAP2	34.2	11160	38080	2850	3.916	≤60	≤55	N-TEC	-
H420D5VBAAP2	42.3	13440	45859	3520	3.818	≤60	≤55	N-TEC	-
H550D5VBAAP2	55.1	17505	59728	4600	3.805	≤60	≤55	N-TEC	-
H650D5VBAAP2	65.0	20650	70461	5435	3.800	≤60	≤55	N-TEC	-

变频 DC INVERTER									
H240D5KZAAC2	24.0	9795	33422	2235	4.383	≤65	≤60	N-TEC	-
H330D5VZAAC2	33.0	13235	45160	3010	4.397	≤65	≤60	N-TEC	-
H420D5VZAAC2	42.3	17445	59525	3895	4.479	≤65	≤60	N-TEC	-
H550D5VZAAC2	55.1	22725	77540	5085	4.469	≤65	≤60	N-TEC	-
H650D5VZAAC2	65.0	26805	91462	6020	4.453	≤65	≤60	N-TEC	-

● 热泵热水器用 R744 CO₂ R744 CO₂ FOR HPWH DC 330V

机种名 Model		8CS044ZAA64	8CS044XCA64
排量 Displacement	cm ³ /REV	4.4	4.4
运转频率 Running Frequency	Hz	58.0	41.5
CO ₂ Condition	制热量 Heating Capacity	W	4440
		BTU	15150
	输入功率 Input Power	W	1260
	COP	W/W	3.52
冷凝温度 Condensing Temp.	℃	≤100	≤100
出水温度 Outlet Water Temp.	℃	≤90	≤90

● 热泵采暖用 非喷气增焓 R410A R410A FOR HEATING HEAT PUMP

电源类型 Power Type	机种名 Model	排气量 Displacement cm ³ /REV	N-TEC工况 N-TEC Condition			蒸发温度 Outlet Water Temp. ℃	冷凝温度 Condensing Temp. ℃	电容 Capacitor μF/V	
			制热量 Heating Capacity		输入功率 Input Power				
			W	BTU	W				
1PH 220/240V 50Hz	H250C5VEAAC2	25.1	8335	28440	2060	4.046	≥-25	≤65	60/370
	H295C5VEAAC2	29.5	9665	32978	2445	3.953	≥-25	≤65	60/370
	H330F5VEAAP2	33.0	10135	34582	2635	3.846	≥-25	≤65	50/400
	H340D5VEAAP2	34.2	11190	38182	2885	3.879	≥-25	≤65	55/400
	H420D5VEAAP2	42.3	13130	44801	3440	3.817	≥-25	≤65	55/400
	3PH 380V 50Hz	H295C5VBAAC2	29.5	9605	32774	2390	4.019	≥-25	≤70
H330F5VBAAP2		33.0	10770	36749	2740	3.931	≥-25	≤70	-
H340D5VBAAP2		34.2	11255	38404	2835	3.970	≥-25	≤70	-
H420D5VBAAP2		42.3	13120	44767	3320	3.952	≥-25	≤70	-
变频 DC INVERTER 57.5Hz	H124C5RZAAC2	12.4	5105	17419	1185	4.302	≥-30	≤70	-
	H160D5RZAAC2	16.1	6525	22264	1585	4.115	≥-30	≤70	-
	H240D5KZAAC2	24.0	9795	33422	2235	4.383	≥-30	≤70	-
	H330D5VZAAC2	33.0	13236	45163	3010	4.397	≥-30	≤70	-
	H420D5VZAAC2	42.3	17445	59525	3895	4.479	≥-30	≤70	-
	H550D5VZAAC2	55.1	22724	77537	5085	4.469	≥-30	≤70	-
H650D5VZAAC2	65.0	26807	91469	6020	4.453	≥-30	≤70	-	

● 热泵采暖用 定速喷气增焓R410A EVI R410A FOR HEATING HEAT PUMP (FIXED FREQUENCY)

电源类型 Power Type	机种名 Model	排气量 Displacement cm ³ /REV	N-TEC工况 N-TEC Condition			蒸发温度 Outlet Water Temp. ℃	冷凝温度 Condensing Temp. ℃	电容 Capacitor μF/V	
			制热量 Heating Capacity		输入功率 Input Power				
			W	BTU	W				
1PH 220/240V 50Hz	H355D5VEAAJ2	35.6	12120	41353	3335	3.634	≥-30	≤70	60/450
	H420D5VEAAJ2	42.3	14400	49133	3840	3.750	≥-30	≤70	90/400
3PH 380V 50Hz	H355D5VBAAJ2	35.6	12020	41012	3325	3.615	≥-30	≤70	-
	H420D5VBAAJ2	42.3	14035	47887	3830	3.664	≥-30	≤70	-

● 热泵采暖用 变频喷气增焓R410A EVI R410A FOR HEATING HEAT PUMP(INVERTER)

电源类型 Power Type	机种名 Model	排气量 Displacement cm ³ /REV	N-TEC工况 N-TEC Condition			蒸发温度 Outlet Water Temp. ℃	冷凝温度 Condensing Temp. ℃	备注 Note	
			制热量 Heating Capacity		输入功率 Input Power				
			W	BTU	W				
VDC280V INVERTER 57.5Hz	H102C5RZBAJ2	10.2	4075	13904	980	4.158	≥-30	≤70	-
	H138D5RZAAJ2	13.8	5395	18408	1285	4.198	≥-30	≤70	-
	H160D5RZAAJ2	16.1	6295	21479	1500	4.197	≥-30	≤70	-
	H220D5RZAAJ2	22.0	8600	29344	2050	4.195	≥-30	≤70	-
	H240D5KZAAJ2	24.0	9780	33370	2465	3.968	≥-30	≤70	-
	H305D5VZAAJ2	30.7	12765	43554	3090	4.131	≥-30	≤70	开发中
	H355D5VZAAJ2	35.6	14665	50037	3645	4.023	≥-30	≤70	开发中
	H420D5VZAAJ2	42.3	17420	59437	4220	4.128	≥-30	≤70	-
	H550D5VZAAJ2	55.1	23860	81410	5870	4.065	≥-30	≤70	开发中
VDC520V INVERTER 57.5Hz	H650D5VZAAJ2	65.0	28145	96031	6960	4.044	≥-30	≤70	开发中
	H240D5KZBAJ2	24.0	9640	32892	2465	3.911	≥-30	≤70	-
	H305D5VZBAJ2	31.0	12765	43554	3090	4.131	≥-30	≤70	开发中
	H355D5VZBAJ2	35.6	14665	50037	3645	4.023	≥-30	≤70	开发中
	H420D5VZBAJ2	42.3	17420	59437	4220	4.128	≥-30	≤70	开发中
	H550D5VZBAJ2	55.1	23860	81410	5870	4.065	≥-30	≤70	开发中
H650D5VZBAJ2	65.0	28145	96031	6960	4.044	≥-30	≤70	开发中	

● 泳池热泵用 变频喷气增焓R32 EVI R32 FOR POOL HEAT PUMP

电源类型 Power Type	机种名 Model	排气量 Displacement cm ³ /REV	P-JIS 工况 P-JIS Condition			蒸发温度 Outlet Water Temp. ℃	冷凝温度 Condensing Temp. ℃	电容 Capacitor μF/V	
			制热量 Heating Capacity		输入功率 Input Power				
			W	BTU	W				
VDC280V INVERTER 57.5Hz	9RD138ZAA2J	13.8	5225	17828	1450	3.603	≥-30	≤65	-
	9KD240ZAA2J	24.0	9560	32619	2710	3.528	≥-30	≤65	-
	9VD420ZAA2J	42.4	16960	57868	4520	3.752	≥-30	≤65	-

• 干衣机用 R134a R134a FOR DRYER

系列 Series	机种名 Model	排气量 Displacement (cc)	制冷量 Cooling Capacity		输入功率 Input Power W	能效比 COP W/W	测试条件 Test Condition	运行电容 Run Capacitor μ F/V
			W	BTU/H				
直流变频 DC INVERTER								
TDC	6TD058XA	5.9	795	2713	273	2.91	N-TEC	-
	6TD068XA	6.8	910	3105	331	2.75	N-TEC	-
	6TD075XA	7.5	995	3395	365	2.73	N-TEC	-
	6TD075XB	7.5	995	3395	362	2.75	N-TEC	-
RDC	6RS092ZC	9.2	1300	4436	410	3.17	N-TEC	-
	6RS080Z*	8.0	1075	3668	335	3.21	N-TEC	-
	6RS102E*	10.2	1370	4675	430	3.19	N-TEC	-
	6RD132Z*	13.2	1775	6056	555	3.20	N-TEC	-
220-240V 50Hz								
T	6TD075EB	7.5	785	2678	306	2.57	N-TEC	10/400
	6TD075ED	7.5	790	2695	292	2.71	N-TEC	10/400
S	6SS052E	5.2	571	1949	197	2.90	N-TEC	15/400
	6SS064E	6.4	703	2399	240	2.92	N-TEC	10/400
R	6RS086EA	8.6	990	3378	325	3.05	N-TEC	17/400
	6RS102EA	10.2	1190	4060	415	2.87	N-TEC	17/400
	6RS114EA	11.4	1290	4401	433	2.98	N-TEC	15/400
	6RD132EA	13.2	1480	5050	500	2.96	N-TEC	15/400
P	6PS174EA	17.4	1960	6688	635	3.09	N-TEC	30/370
	6PS174EB	17.4	1980	6756	615	3.22	N-TEC	30/370
K	6KS250EA	25.0	2885	9844	885	3.26	N-TEC	35/370
V	6VS355EA	35.5	4300	14672	1350	3.19	N-TEC	65/370
	6VD485EA	48.8	5900	20132	1900	3.10	N-TEC	55/370
208-230V 60Hz								
T	6TD046HA	4.6	580	1979	230	2.52	N-TEC	7.5/400
S	H072C6SF	7.2	980	3343	340	2.88	N-TEC	10/370
	H060C6SF	6.0	814	2777	286	2.85	N-TEC	10/370
R	6RS114FA	11.4	1530	5220	505	3.03	N-TEC	15/400
	6RD132FA	13.2	1770	6039	590	3.00	N-TEC	15/400
P	6PS174FA	17.4	2370	8086	750	3.16	N-TEC	30/370
K	6KS250FA	25.0	3460	11806	1050	3.30	N-TEC	35/370
V	6VS355FA	35.5	5160	17606	1600	3.23	N-TEC	65/370
	6VD485FA	48.8	6920	23612	2310	3.00	N-TEC	50/370

• 微型压缩机 MINISIZE COMPRESSOR

系列 Series	机种名 Model	排气量 Displacement (cc)	制冷量 Cooling Capacity		输入功率 Input Power W	能效比 COP W/W	测试条件 Test Condition	备注 Note
			W	BTU/H				
DC48V 75Hz								
M	6MS014ZAA41	1.4	230	785	90	2.56	N-TEC	-
	6MS020ZAA41	2.0	344	1173	131	2.63	N-TEC	开发中
DC24V 75Hz								
M	6MS014ZBA41	1.4	230	785	95	2.42	N-TEC	开发中
	6MS020ZBA41	2.0	344	1173	135	2.55	N-TEC	开发中
DC12V 75Hz								
M	6MS014ZCA41	1.4	230	785	100	2.30	N-TEC	开发中
	6MS020ZCA41	2.0	344	1173	140	2.46	N-TEC	开发中

• 基站用 R134a R134a FOR BASE STATION

系列 Series	机种名 Model	排气量 Displacement (cc)	制冷量 Cooling Capacity		输入功率 Input Power W	能效比 COP W/W	测试条件 Test Condition	运行电容 Run Capacitor μ F/V
			W	BTU/H				
变频 DC48V 60Hz								
T	6TS035ZAA41	3.5	472	1611	168	2.81	N-TEC	-
R	6RS092ZAA21	9.2	1340	4572	405	3.31	N-TEC	-
	6RS132ZAA21	13.2	1925	6568	575	3.35	N-TEC	-
	6RD198ZAA21	19.8	2860	9759	870	3.29	N-TEC	-
K	6KD240ZAA21	24.0	3465	11823	1050	3.30	N-TEC	-
定速 Fixed Frequency 220-240V 50/60Hz								
T	6TS035AAA41	3.5	389/1611	1327/1611	185/185	2.10/2.55	N-TEC	7.5/400
	6TD046AAA41	4.6	497/594	1695/2027	241/236	2.06/2.52	N-TEC	7.5/400
	6TD048AAA41	4.8	516/611	1761/2085	197/227	2.62/2.69	N-TEC	7.5/400
S	6SS064AAA21	6.4	720/870	2455/2967	305/355	2.36/2.45	N-TEC	20/400
R	6RS092AAA21	9.2	1055/1270	3597/4330	355/420	2.97/3.02	N-TEC	15/400
	6RS114AAA21	11.4	1270/1520	4333/5186	470/545	2.70/2.79	N-TEC	15/400
	6RS124AAA21	12.4	1415/1700	4828/5801	470/545	3.01/3.12	N-TEC	20/400
定速 Fixed Frequency 220-240V 50Hz								
T	6TD046EAA21	4.6	480	1638	205	2.34	N-TEC	10/400
S	6SS046EAA21	4.6	505	1724	209	2.42	N-TEC	10/400
	6SS052EAA21	5.2	570	1949	238	2.40	N-TEC	15/400
	6SS064EAA21	6.4	705	2399	291	2.42	N-TEC	10/400
	6SS072EAA21	7.2	791	2698	337	2.35	N-TEC	15/400
R	6RS102ECB21	10.2	1195	4078	390	3.06	N-TEC	15/370
P	6PS174EAA21	17.4	1965	6687	645	3.05	N-TEC	30/370
K	6KS250EAA21	25.0	2865	9775	890	3.22	N-TEC	30/370

备注: T系列冷凝温度76°C; R、P、K系列冷凝温度81°C。
 Note: Condensing temp. of T series:76°C; Condensing temp. of R&P&K series: 81°C.

● 设备用压缩机 COMPRESSOR FOR EQUIPMENT

系列 Series	机种名 Model	排气量 Displacement (cc)	制冷量 Cooling Capacity		输入功率 Input Power W	能效比 COP W/W	测试条件 Test Condition	运行电容 Run Capacitor μ F/V
			W	BTU/H				

R22

3PH 380V 50Hz								
P	2P11R385AUA	10.3	1695	5784	570	2.97	N-TEC	-
	2P14R385AUA	14.1	2340	7984	775	3.02	N-TEC	-
	2P17S385AUA	16.4	2800	9554	905	3.09	N-TEC	-
	2P20S385AUA	19.9	3385	11550	1090	3.11	N-TEC	-
K	2K22S385AUA	22.5	3845	13119	1275	3.02	N-TEC	-
	2K23S385AUA	23.5	4005	13665	1305	3.07	N-TEC	-
	2K28C385AUA	28.2	4665	15917	1585	2.94	N-TEC	-
V	2V43W385AZA	42.1	7335	25028	2215	3.31	N-TEC	-
	2V47W385AUA	47.2	8235	28099	2555	3.22	N-TEC	-
	2V49W385AUB	48.8	8495	28986	2635	3.22	N-TEC	-

环保冷媒R1234yf

ENVIRONMENTAL REFRIGERANT R1234yf 200V 50/60Hz

T	1TS035KAA41	3.5	377	1286	175	2.15	N-TEC	5/370
	1TD068KAA41	6.8	710	2423	312	2.28	N-TEC	10/370
	1TD075KAA41	7.5	820	2798	334	2.46	N-TEC	17/300
R	1RS102KAA41	10.3	1210	4129	417	2.90	N-TEC	15/370
	1RS132KAA41	13.2	1530	5221	520	2.94	N-TEC	20/370

3PH 200V 50/60Hz

P	1PS192MAA41	19.1	2130/2530	7268/8633	665/810	3.20/3.12	N-TEC	-
K	1KS280MAA41	28.0	3140/3765	10714/12847	1025/1255	3.06/3.00	N-TEC	-

DC220V 60Hz

TDC	1TD058XAA41	5.8	825	2815	272	3.03	N-TEC	-
	1TD075ZAA41	7.5	1040	3549	356	2.92	N-TEC	-
RDC	1RD132ZAA41	13.2	1945	6637	575	3.38	N-TEC	-

● 车载用压缩机 HORIZONTAL COMPRESSOR FOR VEHICLE

系列 Series	机种名 Model	排气量 Displacement (cc)	制冷量 Cooling Capacity		输入功率 Input Power W	能效比 COP W/W	测试条件 Test Condition	运行电容 Run Capacitor μ F/V
			W	BTU/H				

驻车空调 PARKING AIR-CONDITIONER R134a

DC24V 60Hz

立式 VERTICAL								
R	C132C6RZAAC2	13.2	1925	6564	555	3.47	N-TEC	-
	C160D6RZAAC2	16.1	2315	7894	690	3.36	N-TEC	-
	C198D6RZAAC2	19.8	2845	9701	860	3.31	N-TEC	-

卧式 HORIZONTAL								
R	C132L6RZAAC2	13.2	1885	6428	570	3.31	N-TEC	-
	C160U6RZAAC2	16.1	2260	7707	705	3.21	N-TEC	-
	C198U6RZAAC2	19.8	2795	9531	880	3.18	N-TEC	-

大巴空调 BUS AIR-CONDITIONER R410A

DC520V 57.5Hz

卧式 HORIZONTAL								
V	C330U5VZAAC2	33.0	9630	32838	3030	3.18	ARI	-
	5VL420ZAA21	42.4	12500	42625	3975	3.14	ARI	-
	C550U5VZAAC2	55.1	16245	55395	5200	3.12	ARI	-
	C650U5VZAAC2	65.0	19165	65353	6150	3.12	ARI	-

卧式+喷气增焐 HORIZONTAL+EVI								
V	C330U5VZAAJ2	33.0	9610	32770	3090	3.11	ARI	-
	C420U5VZAAJ2	42.4	12490	42591	4055	3.08	ARI	-
	C550U5VZAAJ2	55.1	16230	55344	5300	3.06	ARI	-
	C650U5VZAAJ2	65.0	19150	65302	6260	3.06	ARI	-

车载冰箱 REFRIGERATOR FOR VEHICLE R134a

超小型立式 SUPER SMALL&VERTICAL

DC12V 75Hz								
M	6MS014ZCA41	1.4	230	785	100	2.30	N-TEC	-
	6MS020ZCA41	2.0	344	1173	140	2.46	N-TEC	-

房车空调 CAMPER AIR-CONDITIONER

卧式 HORIZONTAL

R407C DC220V 60Hz								
R	C132L4RZAAC2	13.2	2820	9616	880	3.20	N-TEC	-
	C160U4RZAAC2	16.1	3420	11662	1080	3.17	N-TEC	-
	C198U4RZAAC2	19.8	4230	14424	1345	3.14	N-TEC	-
K	C240U4KZAAC2	24.0	5130	17493	1645	3.12	N-TEC	-

R410A DC220V 60Hz								
R	C092L5RZAAC2	9.2	2790	9514	845	3.30	N-TEC	-
	C102L5RZAAC2	10.2	3095	10554	930	3.33	N-TEC	-
	C138U5RZAAC2	13.8	4190	14288	1265	3.31	N-TEC	-

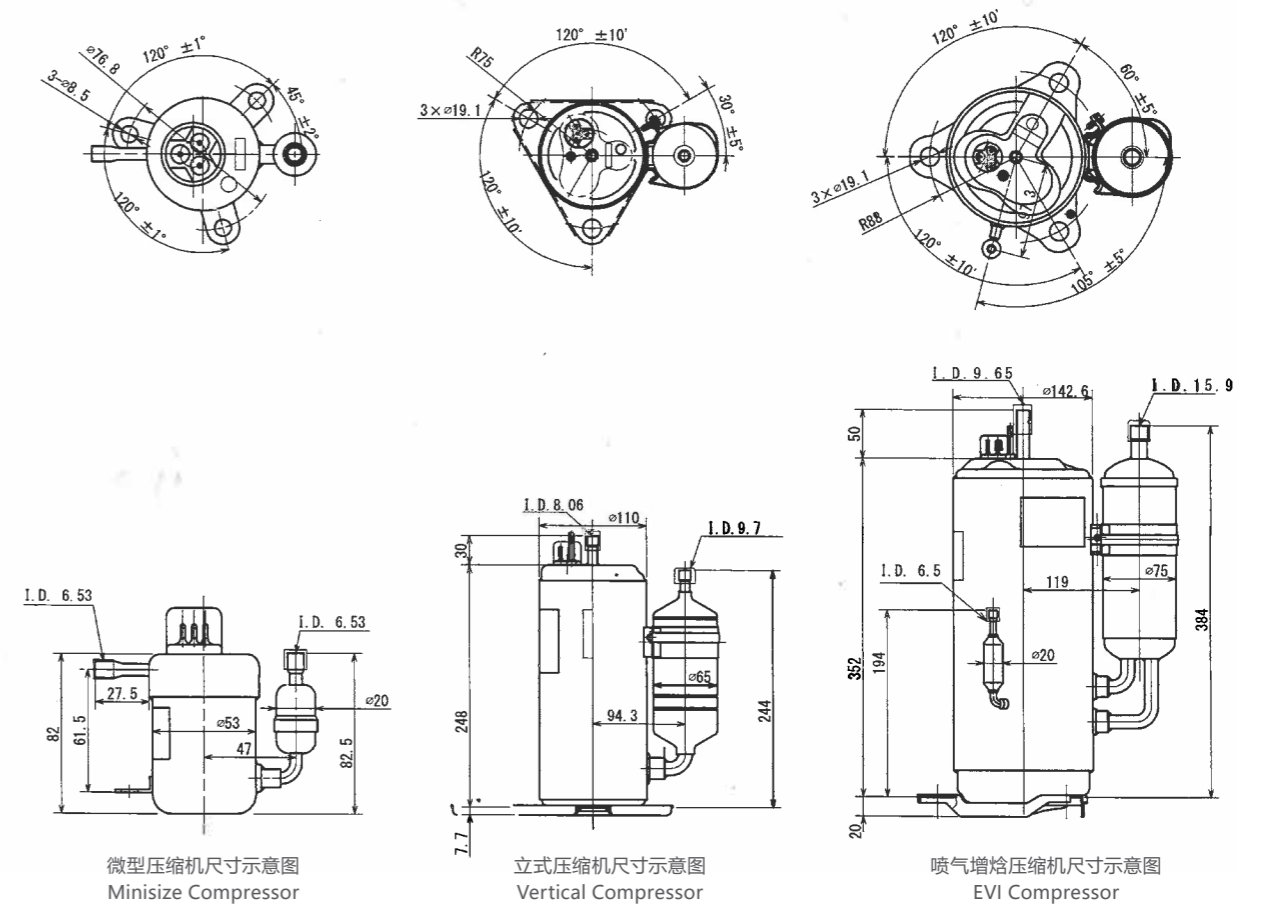
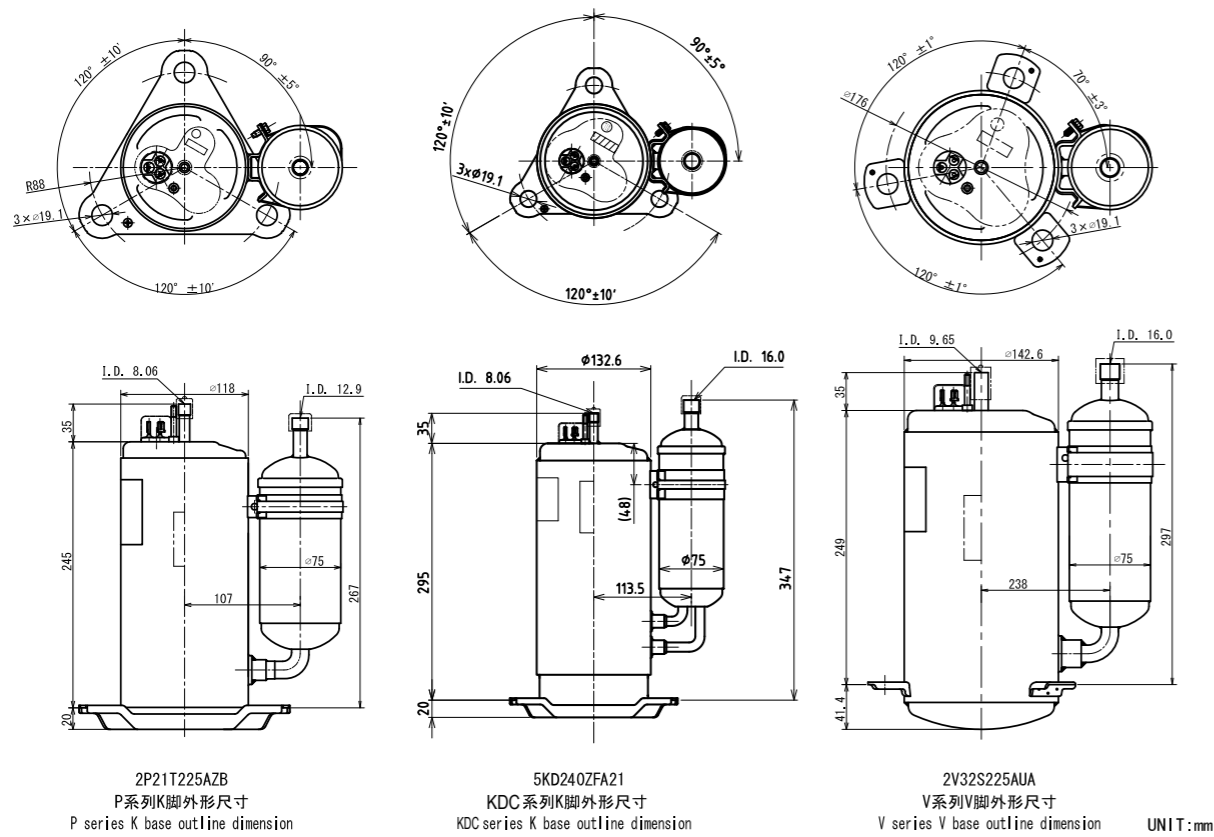
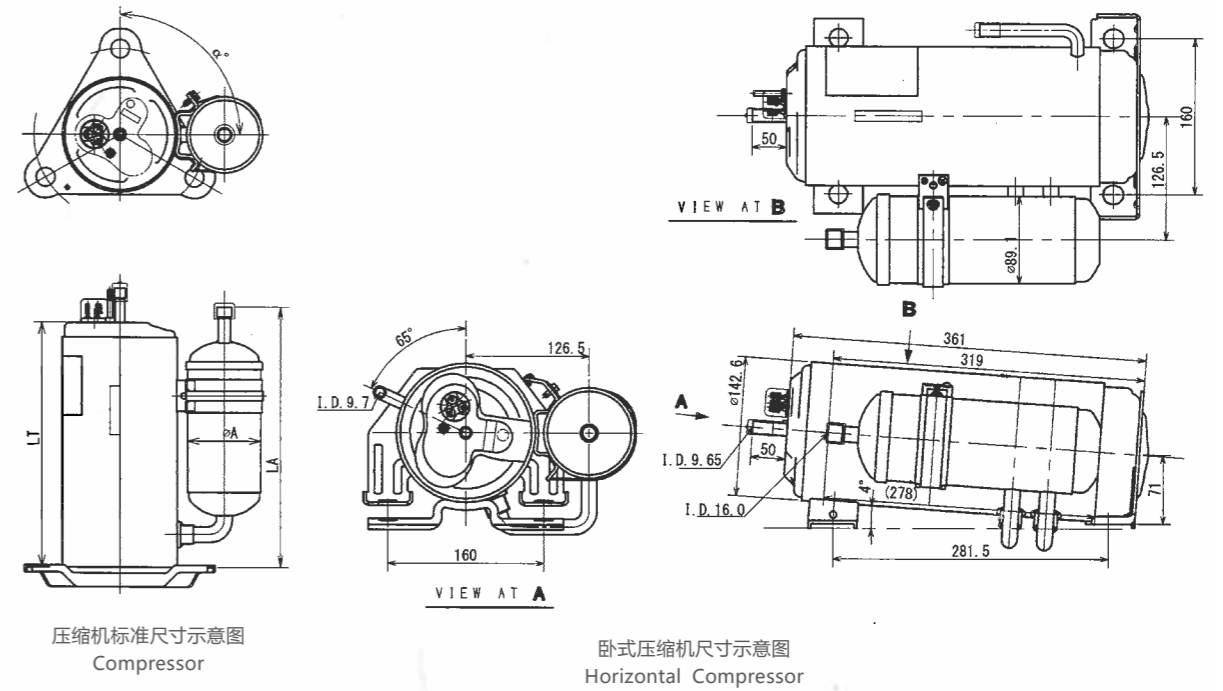
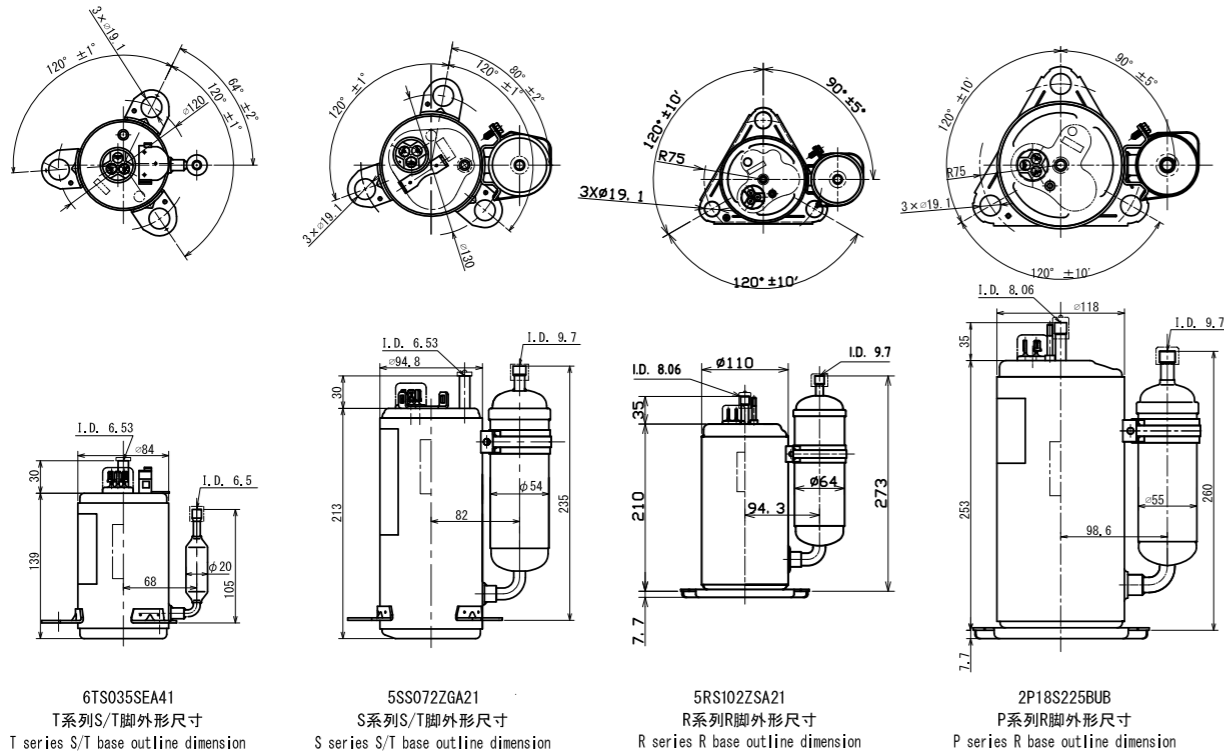
电池热管理&物流车 BATTERY THERMAL MANAGEMENT&LOGISTICS VEHICLE

卧式 HORIZONTAL

R410A DC520V 57.5Hz								
R	C198U5RZAAC2	19.8	5610	19130	1820	3.08	ARI	-
V	C330U5VZAAC2	33.0	9630	32838	3030	3.18	ARI	-

R134a DC520V 60Hz								
R	C160U6RZBAC2	16.1	2260	7707	675	3.35	N-TEC	-
	C198U6RZBAC2	19.8	2795	9531	840	3.33	N-TEC	-

(机脚、尺寸、角度) (base, dimension, angle)



T脚中心距 60 S脚中心距 65 R脚中心距 75 K、V脚中心距 88
width between centre to base: T-60, S-75, R-75, K、V-88

单位 (unit) : mm

试验工况 Test working/operating condition	
JIS条件 JIS Condition	
冷凝温度°C Condensing temp.(°C)	55.0
蒸发温度°C Evaporating temp.(°C)	7.0
吸气温度°C Suction temp.(°C)	18.0
过冷却温度°C Liquid temp.(°C)	55.0
恒温箱温度°C Thermostat temp.(°C)	35.0

试验工况 Test working/operating condition	
N-TEC条件 N-TEC Condition	
冷凝温度°C Condensing temp.(°C)	54.4
蒸发温度°C Evaporating temp.(°C)	7.2
吸气温度°C Suction temp.(°C)	35.0
过冷却温度°C Liquid temp.(°C)	46.1
恒温箱温度°C Thermostat temp.(°C)	35.0

试验工况 Test working/operating condition	
ARI条件 ARI conditon	
冷凝温度°C Condensing temp.(°C)	54.4
蒸发温度°C Evaporating temp.(°C)	7.2
吸气温度°C Suction temp.(°C)	18.3
过冷却温度°C Liquid temp.(°C)	46.1
恒温箱温度°C Thermostat temp.(°C)	35.0

试验工况 Test working/operating condition	
P-RAC条件 P-RAC conditon	
冷凝温度°C Condensing temp.(°C)	47.4
蒸发温度°C Evaporating temp.(°C)	6.2
吸气温度°C Suction temp.(°C)	13.2
过冷却温度°C Liquid temp.(°C)	37.3
恒温箱温度°C Thermostat temp.(°C)	35.0

试验工况 Test working/operating condition	
Fc条件 Fc conditon	
冷凝温度°C Condensing temp.(°C)	43.8
蒸发温度°C Evaporating temp.(°C)	16.3
吸气温度°C Suction temp.(°C)	26.3
过冷却温度°C Liquid temp.(°C)	43.8
恒温箱温度°C Thermostat temp.(°C)	35.0

试验工况 Test working/operating condition	
Fh条件 Fh conditon	
冷凝温度°C Condensing temp.(°C)	32.4
蒸发温度°C Evaporating temp.(°C)	1.5
吸气温度°C Suction temp.(°C)	11.5
过冷却温度°C Liquid temp.(°C)	32.4
恒温箱温度°C Thermostat temp.(°C)	35.0

热泵型机种 HPWH Model

测试电源 Test Power Source	定速机种 Fixed Frequency	请参考机种详细列表 Please Refer To The Model List Before
	变频机种 DC Inverter	DC 280V / 57.5Hz
测试条件 Test Condition		N-TEC N-TEC Condition
蒸发温度	Evaporating Temp.	7.2
冷凝温度	Condensing Temp.	54.4
吸气温度	Suction Temp.	35.0
过冷液温度	Liquid Temp.	46.1
过热度	Super Heat Temp.	27.8
过冷度	Super Cooling Temp.	8.3
环境温度	Ambient Temp.	35.0

泳池热泵热水器机种 Swimming Pool Heat Pump Model

测试电源 Test Power Source	定速机种 Fixed Frequency	请参考机种详细列表 Please Refer To The Model List Before
测试条件 Test Condition		P-JIS P-JIS Condition
蒸发温度	Evaporating Temp.	7.0
冷凝温度	Condensing Temp.	55.0
吸气温度	Suction Temp.	15.0
过冷液温度	Liquid Temp.	55.0
过热度	Super Heat Temp.	8.0
过冷度	Super Cooling Temp.	0
环境温度	Ambient Temp.	35.0

R744(CO₂)热泵型机种 R744(CO₂) HPWH Model

测试条件 Test Condition	单位 Unit	CO ₂ Condition
吸入压力 Suction Pressure	MPa	4.0
排气压力 Discharge Pressure	MPa	10.0
吸气温度 Suction Temp.	°C	18.0
过冷液温度 Liquid Temp.	°C	41.0
环境温度 Ambient Temp.	°C	35.0

压缩机标准附件

STANDARD ACCESSORIES OF COMPRESSOR

			
接线柱胶盖 Terminal Cover	端盖垫 Terminal Cover Gasket	螺母 Nut Terminal Cover	螺母垫 Nut Gasket
			
过载保护器 Overload Protector	减震胶脚 Rubber Grommet	螺杆套管 Cap Stud Pin	弹簧 Spring For OLP